

## GA - GRAMPO PARA ATERRAMENTO

GA-12

### Descrição

**Finalidade:** Conexões entre haste-cabo ou vergalhão-cabo. Indicado para fios e cabos CS - COPPERSTEEL ou cobre.

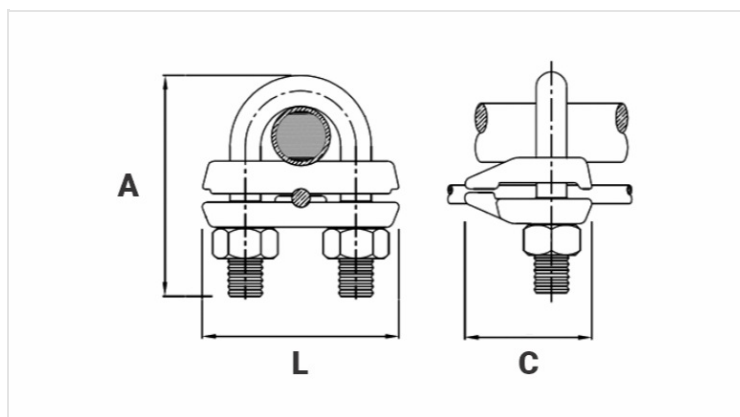
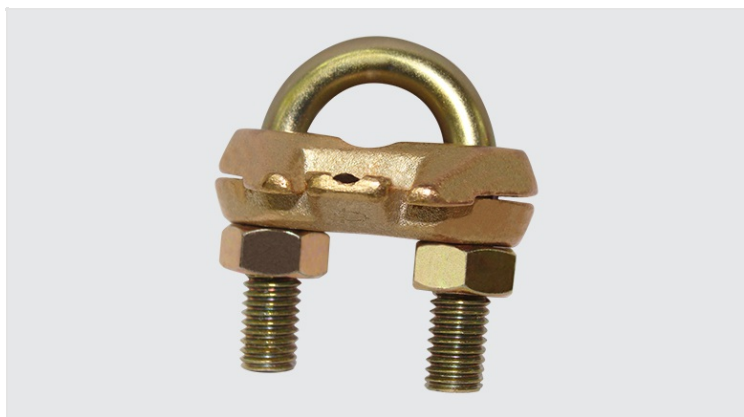
**Características:** Conexão por aperto. Alta condutividade elétrica e resistência à corrosão. Permite conectar um condutor paralelamente.

**Aplicação:** Sistemas de aterramento em geral.

**Material:** Corpo em liga de cobre. Grampo: aço zincado eletrolítico (GA-12) ou liga de cobre (GA-38).

**Acabamento:** GA-38 fornecido com acabamento estanhado.

**Ferramentas de Aplicação:** Chave estrela ou fixa.



### Características

**Material do Grampo "U"**

Aço Zincado Eletrolítico

**Diâmetro Nominal da Haste (pol.)**

1/2"

**Diâmetro do Vergalhão de Aço (Pol.)**

-

**Condutor**

AWG/MCM

Fio 8 - 6

mm<sup>2</sup>

Fio 10 - 16

**Dimensões (mm)**

L

42,0

A

45,0

C

27,0

**Embalagem**

Qtd / Emb

50

Peso Unit. (g)

92,00