

## GA - CONECTOR PARA PUESTA A TIERRA

GA-12

### Descripción

**Finalidad:** Conexión de alambre o cable conductor de cobre o acero cobreado con una varilla de tierra cilíndrico en acero cobreado.

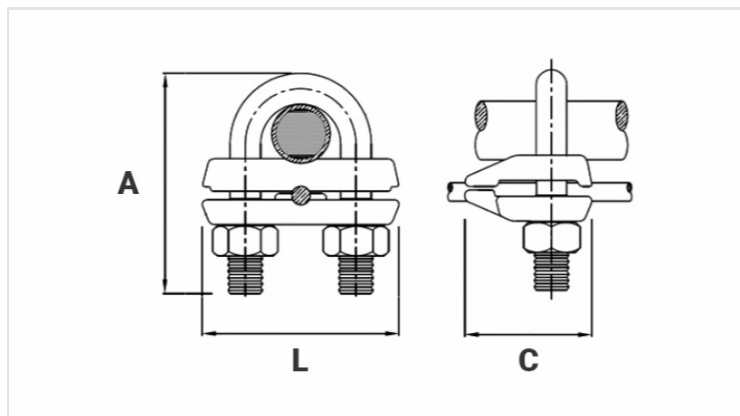
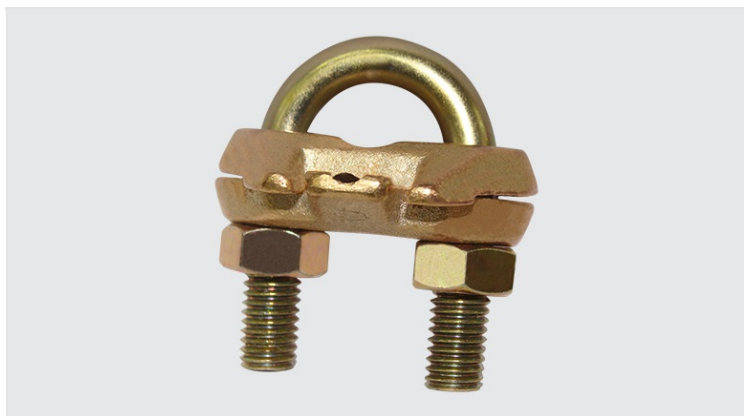
**Características:** Alta conductividad eléctrica y resistencia mecánica. Conexión por apriete.

**Aplicación:** Puesta a tierra de entrada de servicios.

**Material:** Cuerpo: Aleación de cobre | Accesorios: Acero zincado electrolítico.

**Acabado:** Sin acabado.

**Herramienta de Aplicación:** Llave estriada o corona.



### Características

**Material do Grampo "U"**

Aço Zincado Eletrolítico

**Diâmetro Nominal da Haste (pol.)**

1/2"

**Diâmetro do Vergalhão de Aço (Pol.)**

-

**Condutor**

AWG/MCM

Fio 8 - 6

mm<sup>2</sup>

Fio 10 - 16

**Dimensões (mm)**

L

42,0

A

45,0

C

27,0

**Embalagem**

Qtd / Emb

50

Peso Unit. (g)

92,00