

## GA - GRAMPO PARA ATERRAMENTO

GA-38

### Descrição

**Finalidade:** Conexões entre haste-cabo ou vergalhão-cabo. Indicado para fios e cabos CS - COPPERSTEEL ou cobre.

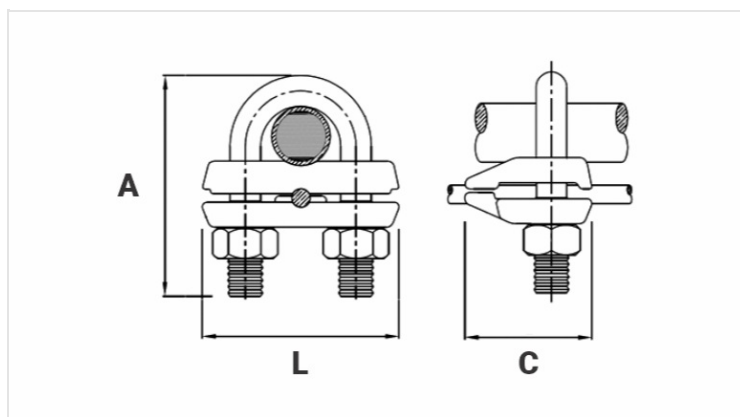
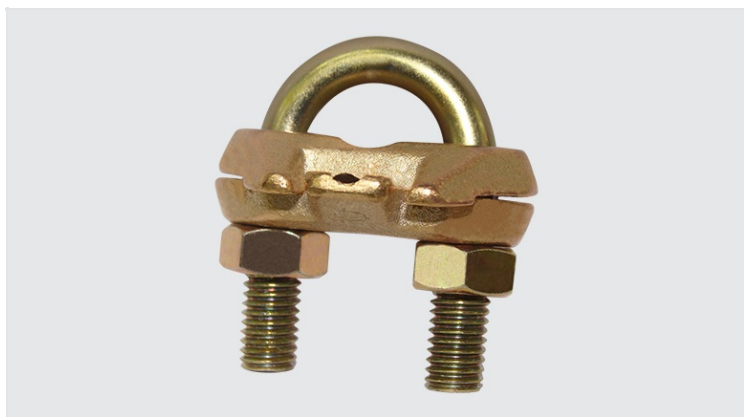
**Características:** Conexão por aperto. Alta condutividade elétrica e resistência à corrosão. Permite conectar um condutor paralelamente.

**Aplicação:** Sistemas de aterramento em geral.

**Material:** Corpo em liga de cobre. Grampo: aço zincado eletrolítico (GA-12) ou liga de cobre (GA-38).

**Acabamento:** GA-38 fornecido com acabamento estanhado.

**Ferramentas de Aplicação:** Chave estrela ou fixa.



### Características

<b>Material do Grampo "U"</b>	Liga de Cobre
<b>Diâmetro Nominal da Haste (pol.)</b>	3/8"
<b>Diâmetro do Vergalhão de Aço (Pol.)</b>	5/16" - 3/8"
<b>Condutor</b>	
AWG/MCM	8 - 1/0
mm <sup>2</sup>	10 - 50
<b>Dimensões (mm)</b>	
L	33,0
A	51,00
C	26,0
<b>Embalagem</b>	
Qtd / Emb	50
Peso Unit. (g)	88,00