

**GA - CONECTOR PARA PUESTA A TIERRA**

GA-38

**Descripción**

**Finalidad:** Conexión de alambre o cable conductor de cobre o acero cobreado con una varilla de tierra cilíndrico en acero cobreado.

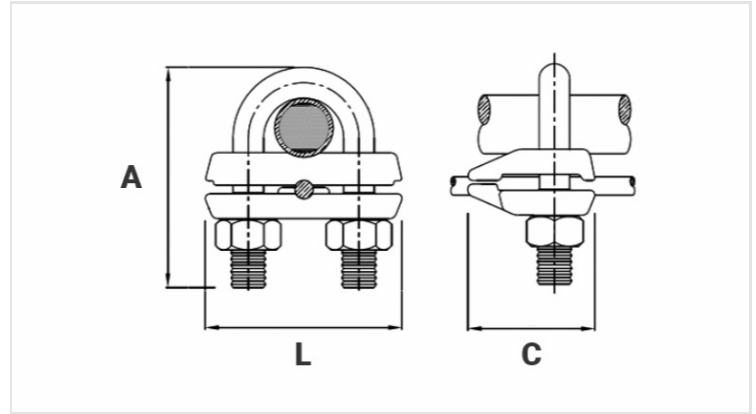
**Características:** Alta conductividad eléctrica y resistencia mecánica. Conexión por apriete.

**Aplicación:** Puesta a tierra de entrada de servicios.

**Material:** Cuerpo: Aleación de cobre | Accesorios: Acero zincado electrolítico.

**Acabado:** Sin acabado.

**Herramienta de Aplicación:** Llave estriada o corona.



**Características**

<b>Material do Grampo "U"</b>	Liga de Cobre
<b>Diâmetro Nominal da Haste (pol.)</b>	3/8"
<b>Diâmetro do Vergalhão de Aço (Pol.)</b>	5/16" - 3/8"
<b>Condutor</b>	
AWG/MCM	8 - 1/0
mm <sup>2</sup>	10 - 50
<b>Dimensões (mm)</b>	
L	33,0
A	51,00
C	26,0
<b>Embalagem</b>	
Qtd / Emb	50
Peso Unit. (g)	88,00