

## GTDU - GRAPA DE TIERRA DOBLE CON PERNOS EN "U"

GTDU-3/8"-IPS-8-4

### Descripción

**Finalidad:** Conexión del alambre o cable conductor de cobre o de acero cobre con una varilla de puesta a tierra cilíndrica en acero cobrizo o tubo IPS. Permite fijar los conductores paralelamente o a 90 °C. ,

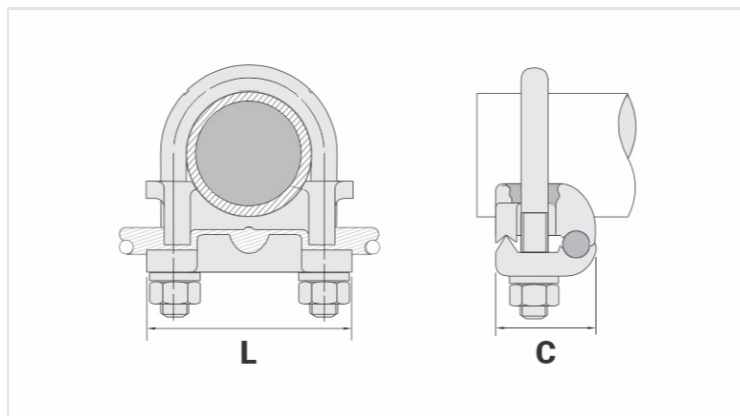
**Características:** Alta conductibilidad eléctrica y resistencia a la corrosión. Conexión por apriete. Fácil aplicación.

**Aplicación:** Sistemas de aterramiento en general.

**Material:** Grapa en aleación de cobre. Accesorios en aleación de cobre o acero zincado.

**Acabamiento:** Sin acabamiento.

**Herramienta de Aplicación:** Llave inglesa o llave.



### Características

<b>Conductor</b>	
AWG/MCM	8 - 4
mm <sup>2</sup>	10 - 25
<b>Diámetro Nominal da Haste (pol.)</b>	5/8" - 3/4"
<b>Tubo IPS</b>	3/8"
<b>Material do Acessório</b>	Aço Zincado
<b>Dimensões</b>	
L	50,0
A	
C	34,0
Parafuso "U"	M10
Figura	1
<b>Embalagem</b>	
Qtd / Emb	20
Peso Unit. (g)	240,00