

GTDU - GRAMPO TERRA DUPLO COM PARAFUSO EM "U"

GTDU-3/8"-IPS-4-2/0

Descrição

Finalidade: Conexões entre haste-cabo ou tubo IPS-cabo. Indicado para fios e cabos CS - COPPERSTEEL ou cobre.

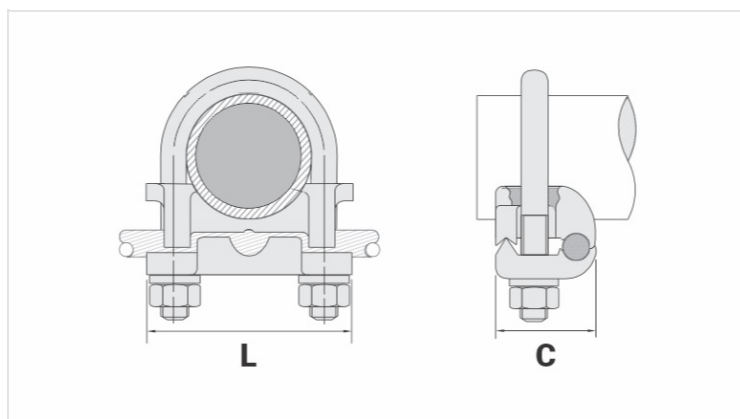
Características: Conexão por aperto. Alta condutividade elétrica e resistência à corrosão. Permite conectar um à 90° em relação a haste ou tubo IPS.

Aplicação: Sistemas de aterramento residenciais, prediais, industriais, em redes de distribuição de energia, subestações e em telecomunicações.

Material: Grampo em liga de cobre, parafuso em liga de cobre ou aço zincado eletrolítico.

Ferramentas de Aplicação: Chave estrela ou fixa.

Normas de Referência: ABNT NBR-13571 / NBR-5370 / UL-467



Características

| | |
|---|-------------|
| Condutor | |
| AWG/MCM | 4 - 2/0 |
| mm ² | 16 - 70 |
| Diâmetro Nominal da Haste (pol.) | 5/8" - 3/4" |
| Tubo IPS | 3/8" |
| Material do Acessório | Aço Zincado |
| Dimensões | |
| L | 52,0 |
| A | |
| C | 40,0 |
| Parafuso "U" | M10 |
| Figura | 1 |
| Embalagem | |
| Qtd / Emb | 20 |
| Peso Unit. (g) | 256,00 |