

GTDU - GRAMPO TERRA DUPLO COM PARAFUSO EM "U"

GTDU-1"-IPS-2/0-250

Descrição

Finalidade: Conexões entre haste-cabo ou tubo IPS-cabo. Indicado para fios e cabos CS - COPPERSTEEL ou cobre.

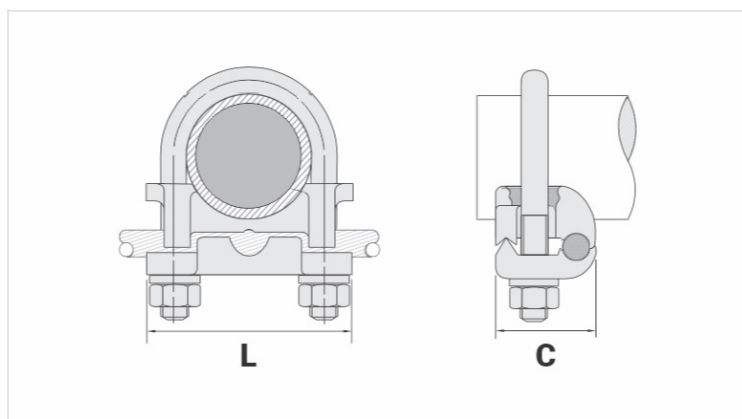
Características: Conexão por aperto. Alta condutividade elétrica e resistência à corrosão. Permite conectar um à 90º em relação a haste ou tubo IPS.

Aplicação: Sistemas de aterramento residenciais, prediais, industriais, em redes de distribuição de energia, subestações e em telecomunicações.

Material: Grampo em liga de cobre, parafuso em liga de cobre ou aço zincado eletrolítico.

Ferramentas de Aplicação: Chave estrela ou fixa.

Normas de Referência: ABNT NBR-13571 / NBR-5370 / UL-467



Características

Condutor	
AWG/MCM	2/0 - 250
mm ²	70 - 120
Diâmetro Nominal da Haste (pol.)	-
Tubo IPS	1"
Material do Acessório	Liga de Cobre
Dimensões	
L	73,0
A	
C	57,0
Parafuso "U"	M10
Figura	1
Embalagem	
Qtd / Emb	15
Peso Unit. (g)	578,00