

## GTDU - GRAMPO TERRA DUPLO COM PARAFUSO EM "U"

GTDU 1/4" IPS 4-2/0

### Descrição

**Finalidade:** Conexões entre haste-cabo ou tubo IPS-cabo. Indicado para fios e cabos CS - COPPERSTEEL ou cobre.

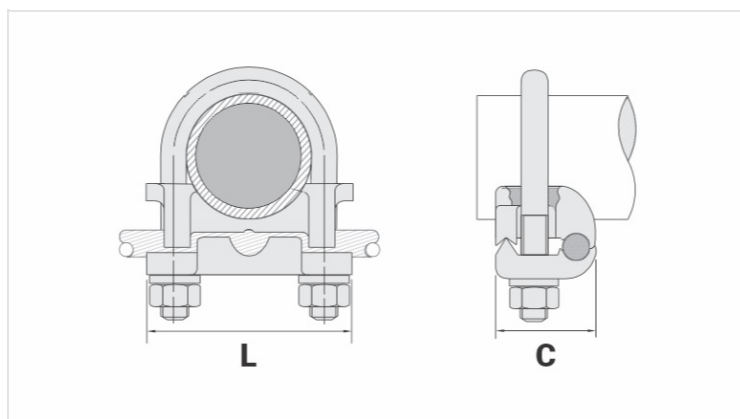
**Características:** Conexão por aperto. Alta condutividade elétrica e resistência à corrosão. Permite conectar um à 90° em relação a haste ou tubo IPS.

**Aplicação:** Sistemas de aterramento residenciais, prediais, industriais, em redes de distribuição de energia, subestações e em telecomunicações.

**Material:** Grampo em liga de cobre, parafuso em liga de cobre ou aço zincado eletrolítico.

**Ferramentas de Aplicação:** Chave estrela ou fixa.

**Normas de Referência:** ABNT NBR-13571 / NBR-5370 / UL-467



### Características

|   |         |
|---|---------|
| <b>Condutor</b>                         |         |
| AWG/MCM                                 | 4 - 2/0 |
| mm <sup>2</sup>                         | 16 - 70 |
| <b>Diâmetro Nominal da Haste (pol.)</b> | 1/2"    |
| <b>Tubo IPS</b>                         | 1/4"    |
| <b>Material do Acessório</b>            |         |
| <b>Dimensões</b>                        |         |
| L                                       | 56,0    |
| A                                       |         |
| C                                       | 40,0    |
| Parafuso "U"                            | M10     |
| Figura                                  | 1       |
| <b>Embalagem</b>                        |         |
| Qtd / Emb                               |         |
| Peso Unit. (g)                          |         |