

GTDU - GRAPA DE TIERRA DOBLE CON PERNOS EN "U"

GTDU 1" IPS 8-4

Descripción

Finalidad: Conexión del alambre o cable conductor de cobre o de acero cobre con una varilla de puesta a tierra cilíndrica en acero cobrizo o tubo IPS. Permite fijar los conductores paralelamente o a 90 °C. ,

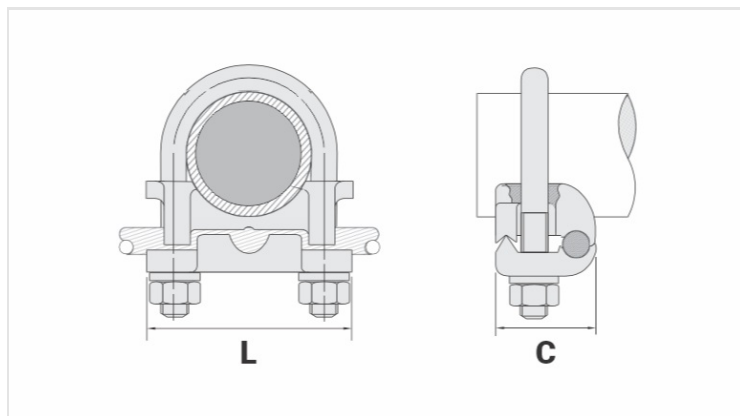
Características: Alta conductibilidad eléctrica y resistencia a la corrosión. Conexión por apriete. Fácil aplicación.

Aplicación: Sistemas de aterramiento en general.

Material: Grapa en aleación de cobre. Accesorios en aleación de cobre o acero zincado.

Acabamiento: Sin acabamiento.

Herramienta de Aplicación: Llave inglesa o llave.



Características

Condutor		
AWG/MCM		8 - 4
mm ²		10 - 25
Diámetro Nominal da Haste (pol.)		
		-
Tubo IPS		
		1"
Material do Acessório		
Dimensões		
L		67,0
A		
C		34,0
Parafuso "U"		M10
Figura		1
Embalagem		
Qtd / Emb		
Peso Unit. (g)		