

## GTDU - GRAMPO TERRA DUPLO COM PARAFUSO EM "U"

GTDU 3" IPS 2/0-250

### Descrição

**Finalidade:** Conexões entre haste-cabo ou tubo IPS-cabo. Indicado para fios e cabos CS - COPPERSTEEL ou cobre.

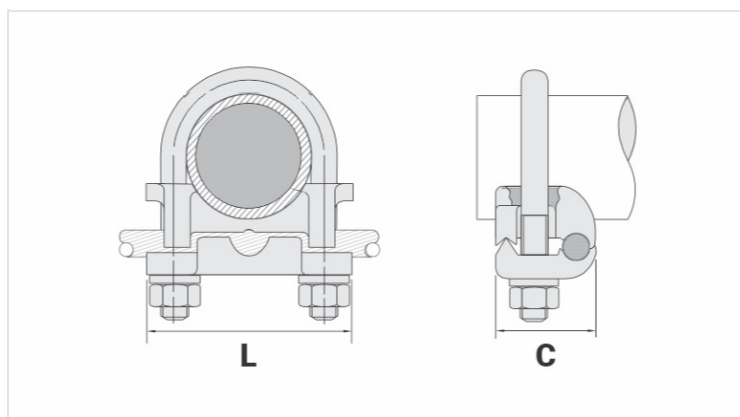
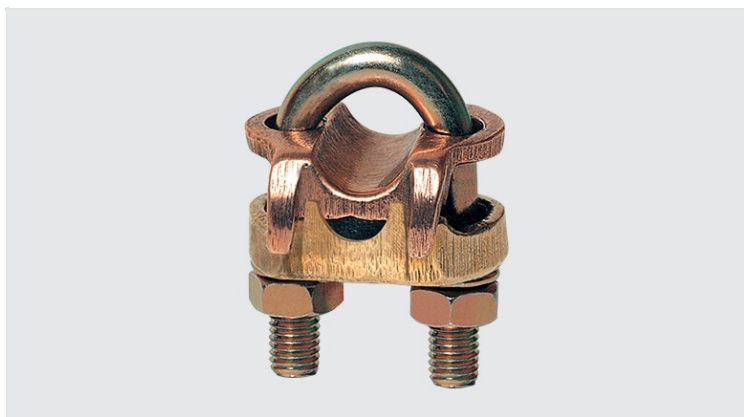
**Características:** Conexão por aperto. Alta condutividade elétrica e resistência à corrosão. Permite conectar um à 90° em relação a haste ou tubo IPS.

**Aplicação:** Sistemas de aterramento residenciais, prediais, industriais, em redes de distribuição de energia, subestações e em telecomunicações.

**Material:** Grampo em liga de cobre, parafuso em liga de cobre ou aço zincado eletrolítico.

**Ferramentas de Aplicação:** Chave estrela ou fixa.

**Normas de Referência:** ABNT NBR-13571 / NBR-5370 / UL-467



### Características

<b>Condutor</b>	
AWG/MCM	2/0 - 250
mm <sup>2</sup>	70 - 120
<b>Diâmetro Nominal da Haste (pol.)</b>	-
<b>Tubo IPS</b>	3"
<b>Material do Acessório</b>	
<b>Dimensões</b>	
L	127,0
A	
C	47,0
Parafuso "U"	M10
Figura	1
<b>Embalagem</b>	
Qtd / Emb	
Peso Unit. (g)	