

## GTDU2C - GRAMPO TERRA DUPLO COM PARAFUSO EM "U"

GTDU2C-3/8"-IPS-4-2/0

### Descrição

**Finalidade:** Conexões entre haste-cabo ou tubo IPS-cabo. Indicado para fios e cabos CS - COPPERSTEEL ou cobre.

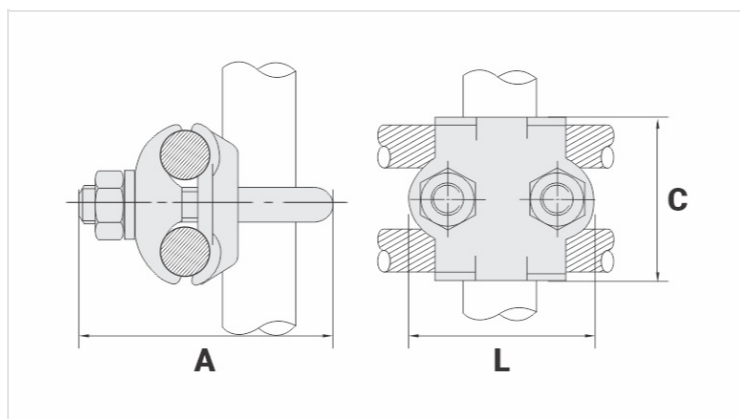
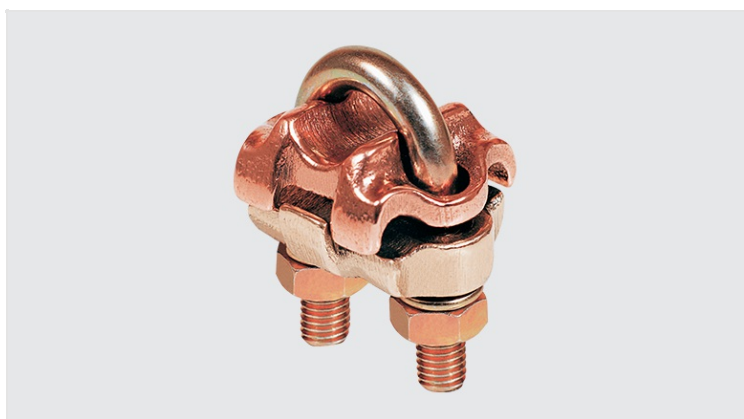
**Características:** Conexão por aperto. Alta condutividade elétrica e resistência à corrosão. Permite conectar dois condutores à 90º em relação a haste ou tubo IPS.

**Aplicação:** Sistemas de aterramento residenciais, prediais, industriais, em redes de distribuição de energia, subestações e em telecomunicações.

**Material:** Grampo em liga de cobre, parafuso em liga de cobre ou aço zincado eletrolítico.

**Ferramentas de Aplicação:** Chave estrela ou fixa.

**Normas de Referência:** ABNT NBR-13571 / NBR-5370 / UL-467



### Características

<b>Condutor</b>	
AWG/MCM	4 - 2/0
mm <sup>2</sup>	16 - 70
<b>Diâmetro Nominal da Haste (pol.)</b>	5/8" - 3/4"
<b>Tubo IPS</b>	3/8"
<b>Material do Acessório</b>	LIGA DE COBRE
<b>Dimensões</b>	
L	53,0
A	
C	44,0
Parafuso "U"	M10
Figura	2
<b>Embalagem</b>	
Qtd / Emb	10
Peso Unit. (g)	322,00