

GTDU2C - GRAMPO TERRA DUPLO COM PARAFUSO EM "U"

GTDU2C-3/8"-IPS-2/0-250

Descrição

Finalidade: Conexões entre haste-cabo ou tubo IPS-cabo. Indicado para fios e cabos CS - COPPERSTEEL ou cobre.

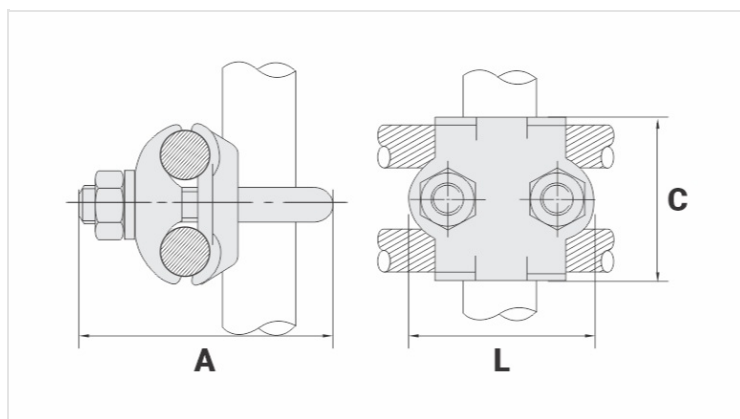
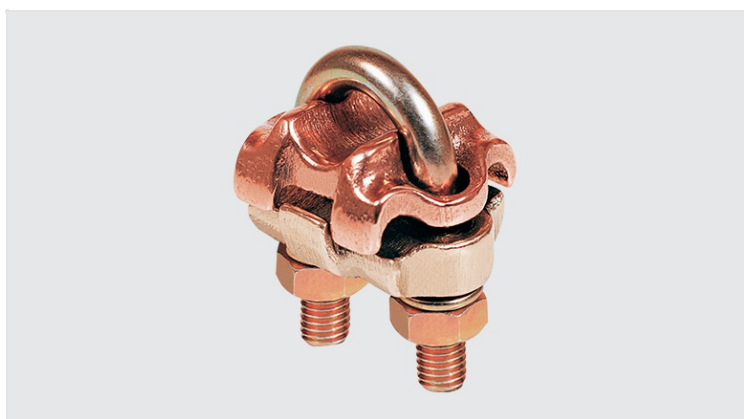
Características: Conexão por aperto. Alta condutividade elétrica e resistência à corrosão. Permite conectar dois condutores à 90º em relação a haste ou tubo IPS.

Aplicação: Sistemas de aterramento residenciais, prediais, industriais, em redes de distribuição de energia, subestações e em telecomunicações.

Material: Grampo em liga de cobre, parafuso em liga de cobre ou aço zincado eletrolítico.

Ferramentas de Aplicação: Chave estrela ou fixa.

Normas de Referência: ABNT NBR-13571 / NBR-5370 / UL-467



Características

Condutor	
AWG/MCM	2/0 - 250
mm ²	70 - 120
Diâmetro Nominal da Haste (pol.)	5/8" - 3/4"
Tubo IPS	3/8"
Material do Acessório	LIGA DE COBRE
Dimensões	
L	54,0
A	
C	48,0
Parafuso "U"	M10
Figura	2
Embalagem	
Qtd / Emb	10
Peso Unit. (g)	363,00