

GTDU2C - GRAPA DE TIERRA DOBLE CON PERNOS EN "U" PARA 2 CABLES

GTDU2C 1/4" IPS 4-2/0

Descripción

Finalidad: Conexión del alambre o cable conductor de cobre o de acero cobre con una varilla de puesta a tierra cilíndrica en acero cobrizo o tubo IPS. Permite fijar los conductores paralelamente o a 90 °C.

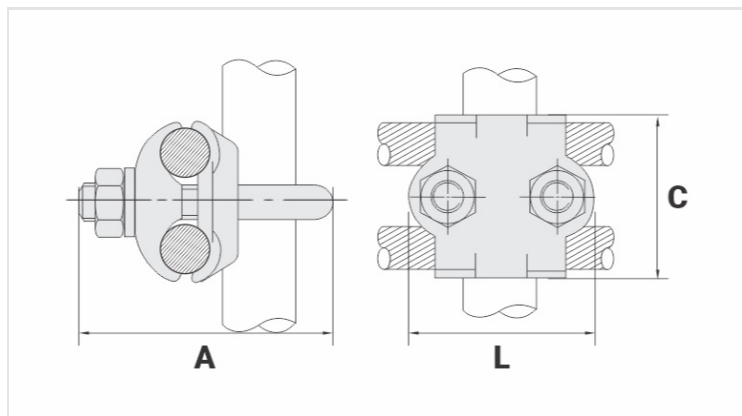
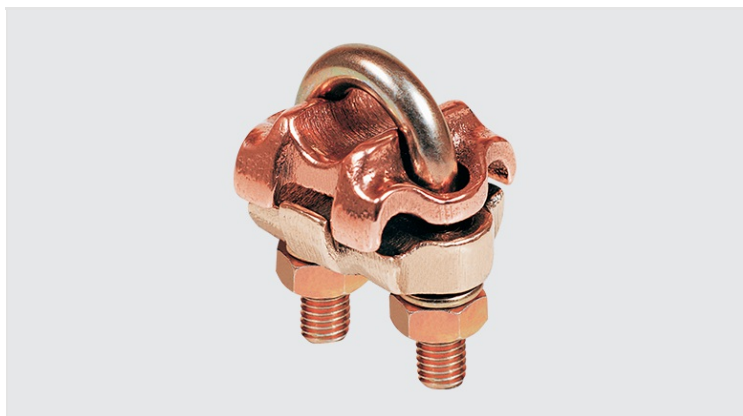
Características: Alta conductibilidad eléctrica y resistencia a la corrosión. Conexión por apriete. Fácil aplicación.

Aplicación: Sistemas de aterramiento en general.

Material: Grapa en aleación de cobre. Accesorios en aleación de cobre o acero zincado.

Acabamiento: Sin acabado.

Herramienta de Aplicación: Llave inglesa o llave.



Características

Conductor		
AWG/MCM		4 - 2/0
mm ²		16 - 70
Diámetro Nominal da Haste (pol.)		
		1/2"
Tubo IPS		
		1/4"
Material do Acessório		
Dimensões		
L		55,0
A		
C		35,0
Parafuso "U"		M10
Figura		2
Embalagem		
Qtd / Emb		
Peso Unit. (g)		