

## GTDU2C - GRAMPO TERRA DUPLO COM PARAFUSO EM "U"

GTDU2C 3/8" IPS 8-4

### Descrição

**Finalidade:** Conexões entre haste-cabo ou tubo IPS-cabo. Indicado para fios e cabos CS - COPPERSTEEL ou cobre.

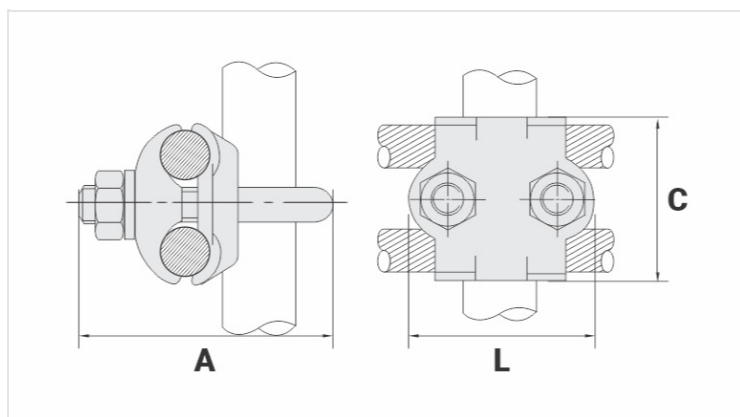
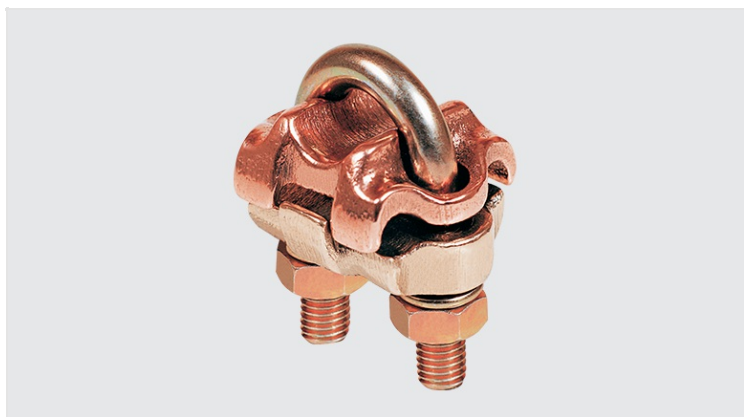
**Características:** Conexão por aperto. Alta condutividade elétrica e resistência à corrosão. Permite conectar dois condutores à 90º em relação a haste ou tubo IPS.

**Aplicação:** Sistemas de aterramento residenciais, prediais, industriais, em redes de distribuição de energia, subestações e em telecomunicações.

**Material:** Grampo em liga de cobre, parafuso em liga de cobre ou aço zincado eletrolítico.

**Ferramentas de Aplicação:** Chave estrela ou fixa.

**Normas de Referência:** ABNT NBR-13571 / NBR-5370 / UL-467



### Características

<b>Condutor</b>		
AWG/MCM		8 - 4
mm <sup>2</sup>		10 - 25
<b>Diâmetro Nominal da Haste (pol.)</b>		
		5/8" - 3/4"
<b>Tubo IPS</b>		
		1/4"
<b>Material do Acessório</b>		
<b>Dimensões</b>		
L		53,0
A		
C		34,0
Parafuso "U"		M10
Figura		2
<b>Embalagem</b>		
Qtd / Emb		
Peso Unit. (g)		