

GTDU2C - GRAPA DE TIERRA DOBLE CON PERNOS EN "U" PARA 2 CABLES

GTDU2C 1/2"-3/4" IPS 2/0-250

Descripción

Finalidad: Conexión del alambre o cable conductor de cobre o de acero cobre con una varilla de puesta a tierra cilíndrica en acero cobrizo o tubo IPS. Permite fijar los conductores paralelamente o a 90 °C.

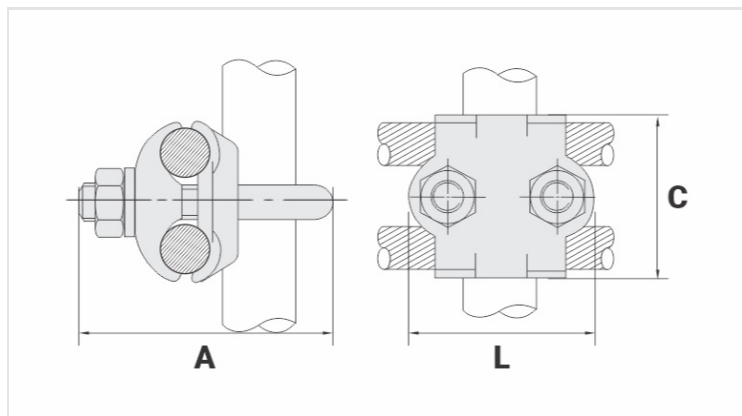
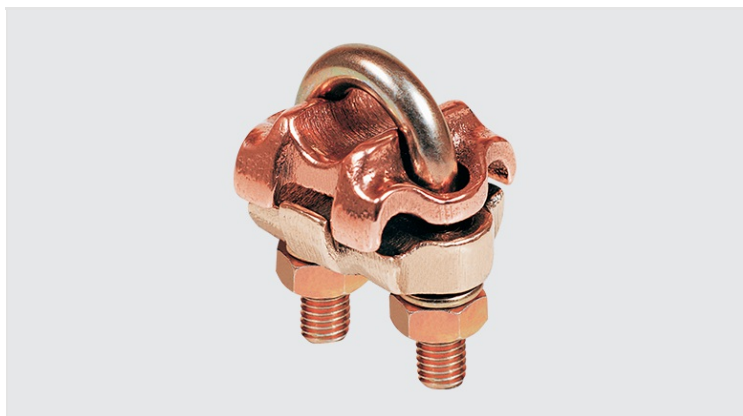
Características: Alta conductibilidad eléctrica y resistencia a la corrosión. Conexión por apriete. Fácil aplicación.

Aplicación: Sistemas de aterramiento en general.

Material: Grapa en aleación de cobre. Accesorios en aleación de cobre o acero zincado.

Acabamiento: Sin acabado.

Herramienta de Aplicación: Llave inglesa o llave.



Características

Conductor	
AWG/MCM	2/0 - 250
mm ²	70 - 120
Diámetro Nominal da Haste (pol.)	
	7/8" - 1"
Tubo IPS	
	1/2" - 3/4"
Material do Acessório	
Dimensões	
L	61,0
A	
C	49,0
Parafuso "U"	M10
Figura	2
Embalagem	
Qtd / Emb	
Peso Unit. (g)	