

GTDU2C - GRAMPO TERRA DUPLO COM PARAFUSO EM "U"

GTDU2C 1" IPS 4-2/0

Descrição

Finalidade: Conexões entre haste-cabo ou tubo IPS-cabo. Indicado para fios e cabos CS - COPPERSTEEL ou cobre.

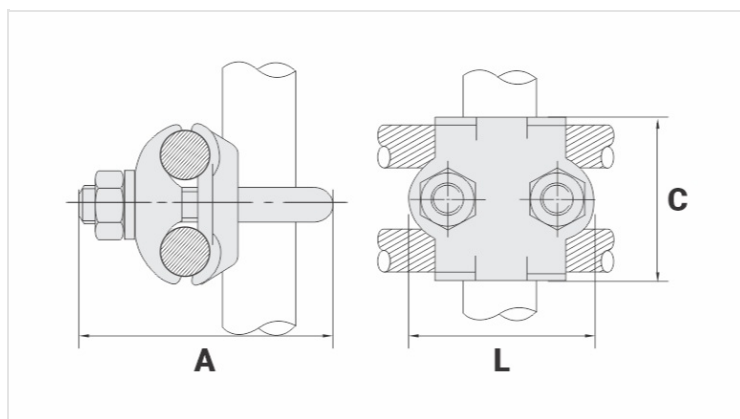
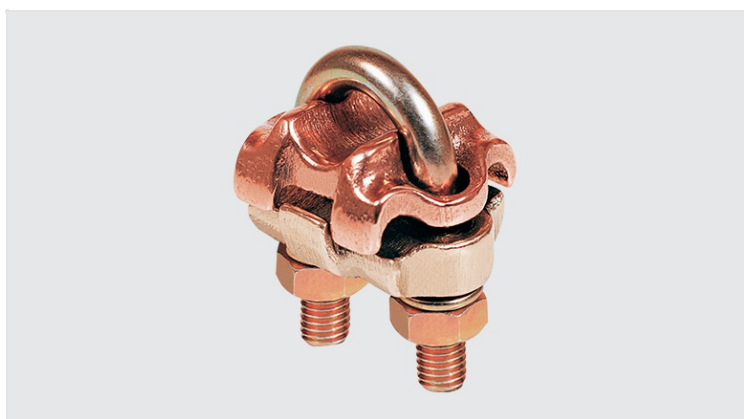
Características: Conexão por aperto. Alta condutividade elétrica e resistência à corrosão. Permite conectar dois condutores à 90º em relação a haste ou tubo IPS.

Aplicação: Sistemas de aterramento residenciais, prediais, industriais, em redes de distribuição de energia, subestações e em telecomunicações.

Material: Grampo em liga de cobre, parafuso em liga de cobre ou aço zincado eletrolítico.

Ferramentas de Aplicação: Chave estrela ou fixa.

Normas de Referência: ABNT NBR-13571 / NBR-5370 / UL-467



Características

Condutor		
AWG/MCM		4 - 2/0
mm ²		16 - 70
Diâmetro Nominal da Haste (pol.)		
		-
Tubo IPS		
		1/2" - 3/4"
Material do Acessório		
Dimensões		
L		68,0
A		
C		43,0
Parafuso "U"		M10
Figura		2
Embalagem		
Qtd / Emb		
Peso Unit. (g)		