

**GTDU2C - GRAPA DE TIERRA DOBLE CON PERNOS EN "U" PARA 2 CABLES**

GTDU2C 1" IPS 2/0-250

**Descripción**

**Finalidad:** Conexión del alambre o cable conductor de cobre o de acero cobre con una varilla de puesta a tierra cilíndrica en acero cobrizo o tubo IPS. Permite fijar los conductores paralelamente o a 90 °C.

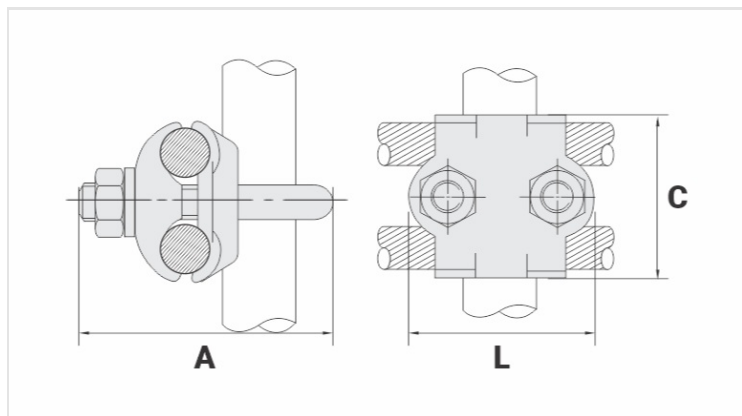
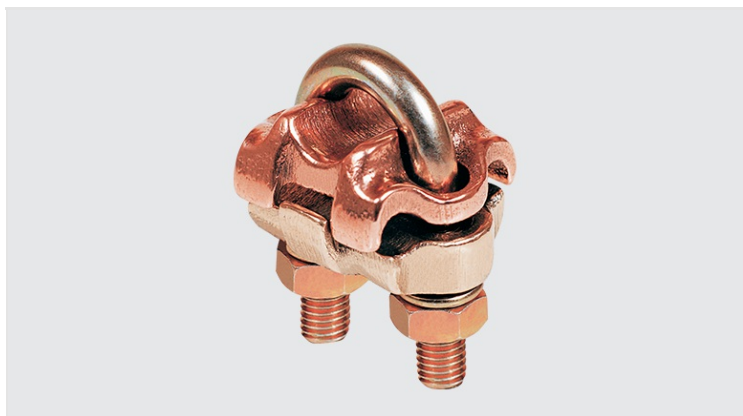
**Características:** Alta conductibilidad eléctrica y resistencia a la corrosión. Conexión por apriete. Fácil aplicación.

**Aplicación:** Sistemas de aterramiento en general.

**Material:** Grapa en aleación de cobre. Accesorios en aleación de cobre o acero zincado.

Acabamiento: Sin acabado.

**Herramienta de Aplicación:** Llave inglesa o llave.



**Características**

<b>Conductor</b>		
AWG/MCM		2/0 - 250
mm <sup>2</sup>		70 - 120
<b>Diámetro Nominal da Haste (pol.)</b>		
		-
<b>Tubo IPS</b>		
		1/2" - 3/4"
<b>Material do Acessório</b>		
<b>Dimensões</b>		
L		68,0
A		
C		51,0
Parafuso "U"		M10
Figura		2
<b>Embalagem</b>		
Qtd / Emb		
Peso Unit. (g)		