

CCA - CONECTOR CUNHA PARA ATERRAMENTO

CCA-12-25

Descrição

Finalidade: Conexões entre haste-cabo. Indicado para fios e cabos CS - COPPERSTEEL ou cobre.

Características: Conexão por efeito mola (aperto permanente). Alta resistência à corrosão. Fácil aplicação. Fornecido com composto anti-óxido INTELTROX-Cu.

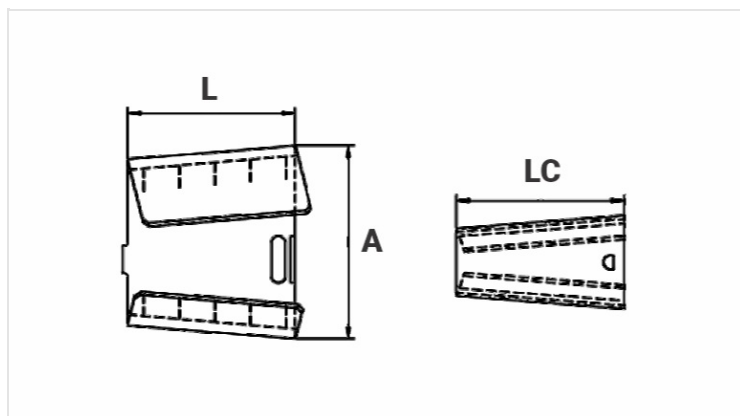
Aplicação: Sistemas de aterramento residenciais, prediais, industriais, em redes de transmissão e distribuição de energia, subestações e em telecomunicações.

Material: Liga de cobre.

Acabamento: Estanhado.

Ferramenta de Aplicação: Alicate bomba d'água.

Normas: ABNT NBR-5370 / UL-467



Características

| Condutor | |
|---------------------------------|---------------|
| AWG/MCM | 8 - 4 |
| mm ² | 10 - 25 |
| Haste de Aterramento (Diâmetro) | |
| | 1/2" (12,7mm) |
| Dimensões | |
| L | 31,7 |
| A | 37,9 |
| LC | 31,7 |
| Embalagem | |
| Qtd / Emb | 50 |
| Peso Unit. (g) | 58,00 |