

**CCA - CONECTOR CUÑA PARA PUESTAS A TIERRA**

CCA-12-25

**Descripción**

**Finalidade:** Conexión de alambre o cable conductor de cobre o de acero cobrizo con una varilla de puesta a tierra cilíndrica en acero cobre.

**Característica:** Alta conductibilidade eléctrica y resistencia a corrosión. Conexión por efecto de resorte (agarre permanente). Fácil aplicación.

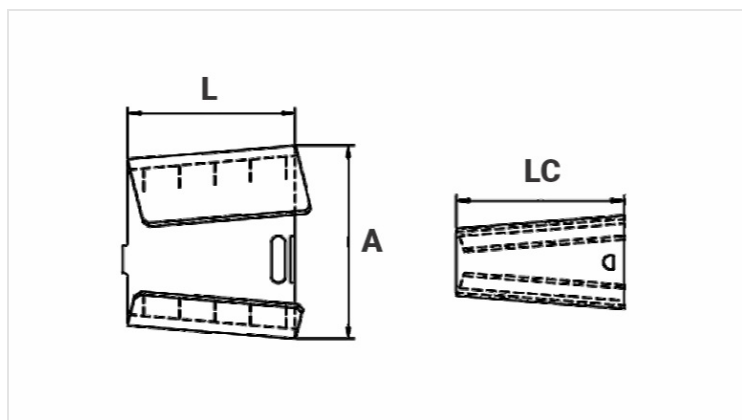
**Aplicación:** Sistemas de puestas a tierra en general

**Material:** Aleación de Cobre

**Acabamiento:** ESTAÑADO \*

(\*) /en la opción de conexión de varillas de puesta a tierra de acero cobre con cable de acero galvanizado, recomendamos acabado ESTAÑADO.

**Herramienta de Aplicación:** Alicata tipo pico de loro de 12 pulgadas.



**Características**

|  |               |
|--|---------------|
| <b>Conductor</b>                       |               |
| AWG/MCM                                | 8 - 4         |
| mm <sup>2</sup>                        | 10 - 25       |
| <b>Haste de Aterramento (Diámetro)</b> | 1/2" (12,7mm) |
| <b>Dimensões</b>                       |               |
| L                                      | 31,7          |
| A                                      | 37,9          |
| LC                                     | 31,7          |
| <b>Embalagem</b>                       |               |
| Qtd / Emb                              | 50            |
| Peso Unit. (g)                         | 58,00         |