

CCA - CONECTOR CUÑA PARA PUESTAS A TIERRA

CCA-12-35

Descripción

Finalidade: Conexión de alambre o cable conductor de cobre o de acero cobrizo con una varilla de puesta a tierra cilíndrica en acero cobre.

Característica: Alta conductibilidad eléctrica y resistencia a corrosión. Conexión por efecto de resorte (agarre permanente). Fácil aplicación.

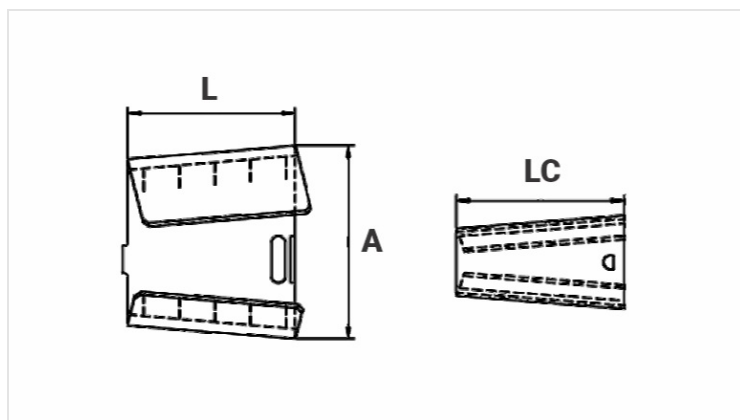
Aplicación: Sistemas de puestas a tierra en general

Material: Aleación de Cobre

Acabamiento: ESTAÑADO *

(*) /en la opción de conexión de varillas de puesta a tierra de acero cobre con cable de acero galvanizado, recomendamos acabado ESTAÑADO.

Herramienta de Aplicación: Alicata tipo pico de loro de 12 pulgadas.



Características

Conductor	
AWG/MCM	4 - 2
mm ²	25 - 35
Haste de Aterramento (Diámetro)	1/2" (12,7mm)
Dimensões	
L	31,7
A	40,5
LC	31,7
Embalagem	
Qtd / Emb	50
Peso Unit. (g)	58,00