

**CCA - CONECTOR CUÑA PARA PUESTAS A TIERRA**

CCA-58-35

**Descripción**

**Finalidade:** Conexión de alambre o cable conductor de cobre o de acero cobrizo con una varilla de puesta a tierra cilíndrica en acero cobre.

**Característica:** Alta conductibilidad eléctrica y resistencia a corrosión. Conexión por efecto de resorte (agarre permanente). Fácil aplicación.

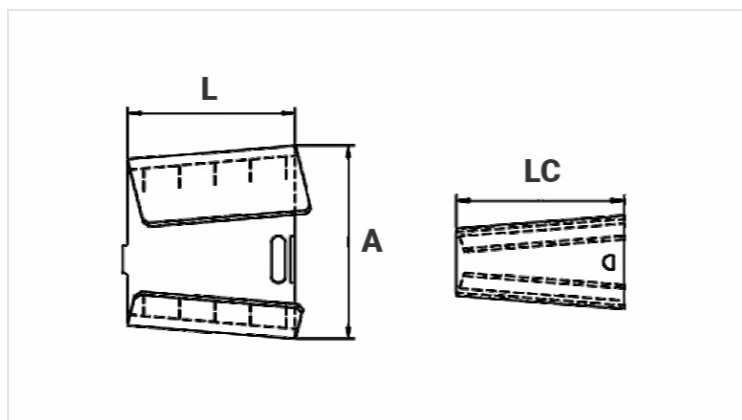
**Aplicación:** Sistemas de puestas a tierra en general

**Material:** Aleación de Cobre

**Acabamiento:** ESTAÑADO \*

(\*) /en la opción de conexión de varillas de puesta a tierra de acero cobre con cable de acero galvanizado, recomendamos acabado ESTAÑADO.

**Herramienta de Aplicación:** Alicata tipo pico de loro de 12 pulgadas.



**Características**

<b>Conductor</b>	
AWG/MCM	8 - 2
mm <sup>2</sup>	10 - 35
<b>Haste de Aterramento (Diámetro)</b>	5/8" (14,3mm)
<b>Dimensões</b>	
L	31,7
A	42,0
LC	31,7
<b>Embalagem</b>	
Qtd / Emb	50
Peso Unit. (g)	58,00