

**PH - PARAFUSO PARA CRAVAÇÃO**

PH-34

**Descrição**

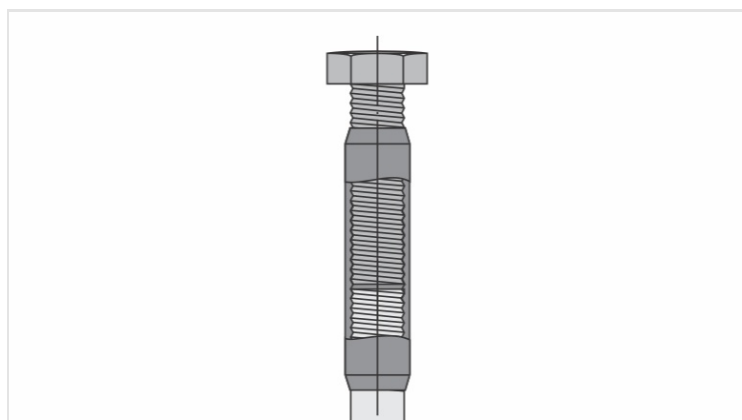
**Finalidade:** Utilizado para cravação de hastes prolongáveis de aço cobreado (IHP).

**Características:** Alta resistência a impactos e choques.

**Aplicação:** O parafuso de cravação é acoplado junto à luva de emenda para impedir danos as roscas das luvas durante o cravamento da haste.

**Material:** Aço de alta resistência mecânica.

**Acabamento:** Oxidação negra.

**Características**

Luvas LEH

LEH-34-R

Rosca / Comprimento do Parafuso

3/4" UNC x 2"

Embalagem

Qtd / Emb

50

Peso Unit. (g)

156,00