

LEH - LUVA DE EMENDA PARA HASTES PROLONGÁVEIS

LEH-34-R

Descrição

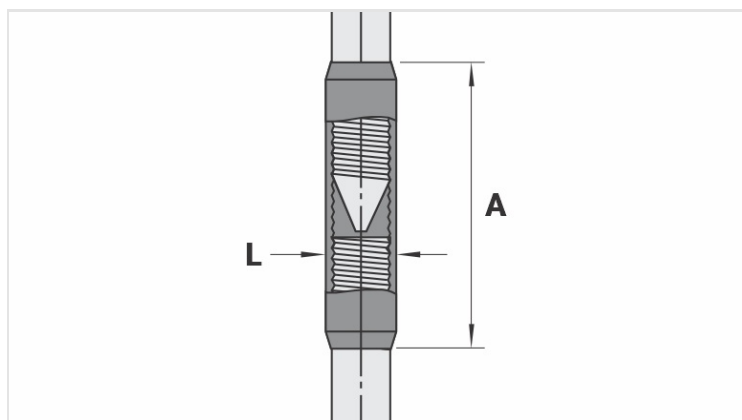
Finalidade: Emenda de haste de aterramento aço cobreada prolongável (IHP).

Características: Alta resistência à corrosão. Garante uma boa emenda entre as hastes prolongáveis de aço cobreado.

Aplicação: Sistemas de aterramento em geral.

Material: Bronze.

Norma: ABNT NBR-13571 / NBR-5370 / UL-467



Características

Rosca / Haste (Pol.)	3/4"
Dimensões (mm)	
L	25,4
A	70,0
Embalagem	
Qtd / Emb	20
Peso Unit. (g)	140,00