

TM - TERMINAL DE COBRE À COMPRESSÃO (UM FURO / BARRIL CURTO)

TM-25-10

Descrição

Finalidade: Terminação de condutores de cobre.

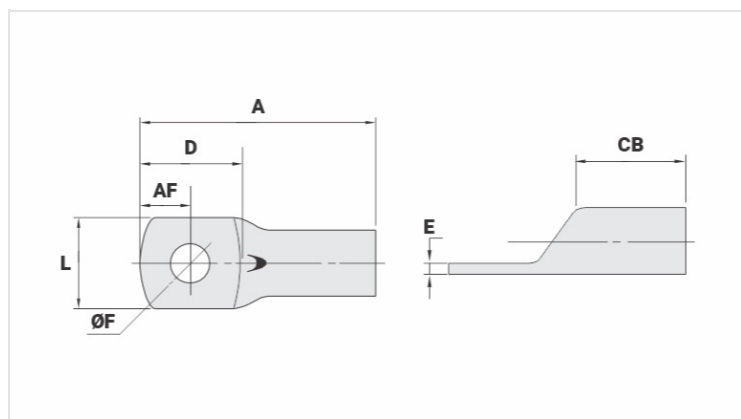
Características: Alta condutibilidade elétrica e resistência à corrosão. Sapata com diversas opções de furação e ótimo contato elétrico.

Aplicações: Painéis elétricos, ligações de chaves disjuntoras, motores, máquinas, barramentos, quadros de distribuição elétrica, entre outras.

Material: Cobre eletrolítico.

Acabamento: Estanhado.

Normas: ABNT NBR-5370 / ABNT NBR-5410



Características

Condutores - Área (mm²) 25

Dimensões (mm)

Diâmetro do Furo (mm) 10,5

Parafuso*

Pol. 3/8

Métrico M10

L 15,5

A 34,0

CB 11,0

AF 8,0

D 18,0

E 2,0

Corrente * (A)** 182

Ferramenta de Aplicação

Alicate Mecânico

Modelo AT-60/68

Matriz (AT-60) IW-4

Alicate Hidráulico (AY-96 / CY-96)

Matriz Circunf. IU-4

Embalagem

Qtd / Emb

100

Peso Unit. (g)

6,90