

TM-2 - TERMINAL A COMPRESIÓN (DOS AGUJERO / BARRIL CORTO)

TM-50-2

Descripción

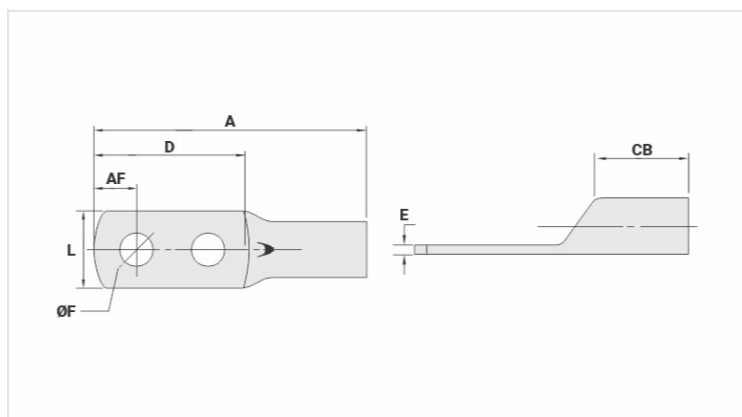
Finalidad: Terminaciones de cables de cobre.

Característica: Alta conductividad eléctrica y resistencia a la corrosión. Zapata con varios tamaños de agujeros y excelente contacto eléctrico. Conexión por compresión.

Aplicación: Paneles, interruptores de llave, motores, máquinas, autobuses, tableros de distribución eléctrica, entre otros.

Material: Cobre electrolítico.

Acabamiento: Estañado



Características

Condutores - Área (mm²) 50

Dimensões (mm)

Diâmetro do Furo (mm) 8,5

Parafuso*

Pol. 5/16

Métrico M8

L 18,0

A 64,5

CB 16,0

AF 9,0

D 42,0

E 2,7

Corrente * (A)** 275

Ferramenta de Aplicação

Alicate Mecânico

Modelo AT-60/68

Matriz (AT-60) IW-1

Alicate Hidráulico (AY-96 / CY-96)

Matriz Circunf. IU-25**

Matriz Hexagonal H-25

Embalagem

Qtd / Emb

50

Peso Unit. (g)

24,00