

**TM-2 - TERMINAL A COMPRESIÓN (DOS AGUJERO / BARRIL CORTO)**

TM-70-2

**Descripción**

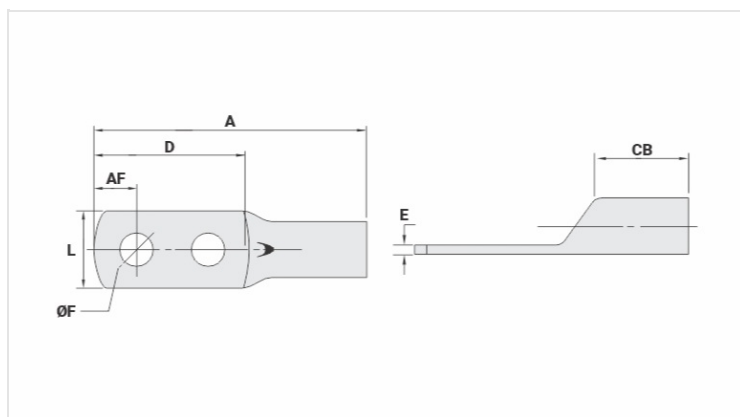
**Finalidad:** Terminaciones de cables de cobre.

**Característica:** Alta conductividad eléctrica y resistencia a la corrosión. Zapata con varios tamaños de agujeros y excelente contacto eléctrico. Conexión por compresión.

**Aplicación:** Paneles, interruptores de llave, motores, máquinas, autobuses, tableros de distribución eléctrica, entre otros.

**Material:** Cobre electrolítico.

**Acabamiento:** Estañado



**Características**

**Condutores - Área (mm<sup>2</sup>)** 70

**Dimensões (mm)**

Diâmetro do Furo (mm) 13,8

Parafuso\*

Pol. 1/2

Métrico M12

L 20,3

A 91,0

CB 16,5

AF 10,0

D 66,4

E 3,0

**Corrente \*\*\* (A)** 353

**Ferramenta de Aplicação**

Alicate Mecânico

Modelo AT-60/68

Matriz (AT-60) IW-26

Alicate Hidráulico (AY-96 / CY-96)

Matriz Circunf. IU-26

Matriz Hexagonal H-26

**Embalagem**

Qtd / Emb

20

Peso Unit. (g)

40,00