

TM-2 - TERMINAL A COMPRESIÓN (DOS AGUJERO / BARRIL CORTO)

TM-120-2

Descripción

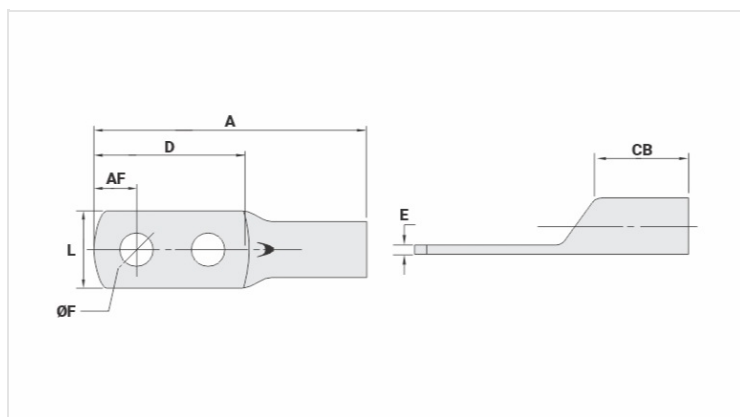
Finalidad: Terminaciones de cables de cobre.

Característica: Alta conductividad eléctrica y resistencia a la corrosión. Zapata con varios tamaños de agujeros y excelente contacto eléctrico. Conexión por compresión.

Aplicación: Paneles, interruptores de llave, motores, máquinas, autobuses, tableros de distribución eléctrica, entre otros.

Material: Cobre electrolítico.

Acabamiento: Estañado



Características

Condutores - Área (mm²) 120

Dimensões (mm)

Diâmetro do Furo (mm) 13,8

Parafuso*

Pol. 1/2

Métrico M12

L 27,0

A 110,0

CB 26,0

AF 13,0

D 73,6

E 3,3

Corrente * (A)** 500

Ferramenta de Aplicação

Alicate Mecânico

Modelo AT-60/68

Matriz (AT-60) IW-29

Alicate Hidráulico (AY-96 / CY-96)

Matriz Circunf. IU-29

Matriz Hexagonal H-29

Embalagem

Qtd / Emb

20

Peso Unit. (g)

75,00