

## TM-2 - TERMINAL DE COBRE À COMPRESSÃO (DOIS FUROS / BARRIL CURTO)

TM-240-2

### Descrição

**Finalidade:** Terminação de condutores de cobre.

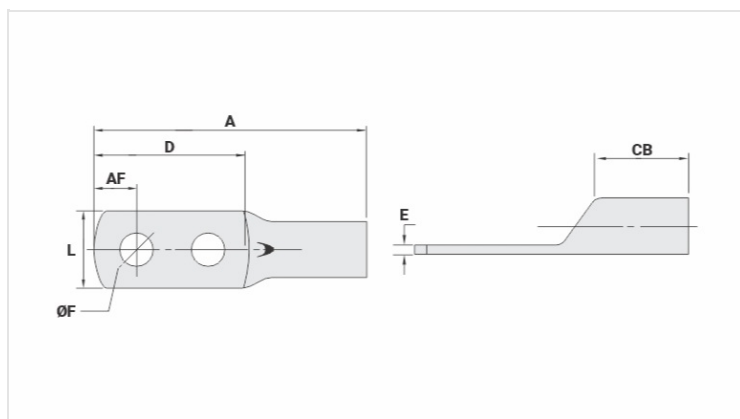
**Características:** Alta condutibilidade elétrica e resistência à corrosão. Sapata com diversas opções de furação e ótimo contato elétrico.

**Aplicações:** Painéis elétricos, ligações de chaves disjuntoras, motores, máquinas, barramentos, quadros de distribuição elétrica, entre outras.

**Material:** Cobre eletrolítico.

**Acabamento:** Estanhado.

**Normas:** ABNT NBR-5370 / ABNT NBR-5410



### Características

**Condutores - Área (mm<sup>2</sup>)** 240

#### Dimensões (mm)

Diâmetro do Furo (mm) 13,8

Parafuso\*

Pol. 1/2

Métrico M12

L 38,1

A 124,0

CB 29,0

AF 17,0

D 79,4

E 4,8

**Corrente \*\*\* (A)** 781

#### Ferramenta de Aplicação

Alicate Mecânico

Modelo -

Matriz (AT-60) -

Alicate Hidráulico (AY-96 / CY-96)

Matriz Circunf.

**Embalagem**

Qtd / Emb

20

Peso Unit. (g)

180,00