

TM-2 - TERMINAL A COMPRESIÓN (DOS AGUJERO / BARRIL CORTO)

TM-240-2

Descripción

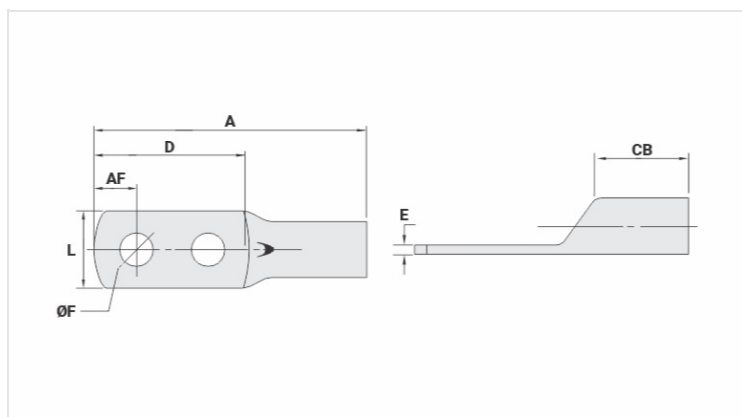
Finalidad: Terminaciones de cables de cobre.

Característica: Alta conductividad eléctrica y resistencia a la corrosión. Zapata con varios tamaños de agujeros y excelente contacto eléctrico. Conexión por compresión.

Aplicación: Paneles, interruptores de llave, motores, máquinas, autobuses, tableros de distribución eléctrica, entre otros.

Material: Cobre electrolítico.

Acabamiento: Estañado



Características

Condutores - Área (mm²) 240

Dimensões (mm)

Diâmetro do Furo (mm) 13,8

Parafuso*

Pol. 1/2

Métrico M12

L 38,1

A 124,0

CB 29,0

AF 17,0

D 79,4

E 4,8

Corrente * (A)** 781

Ferramenta de Aplicação

Alicate Mecânico

Modelo -

Matriz (AT-60) -

Alicate Hidráulico (AY-96 / CY-96)

Matriz Circunf. IU-34

Matriz Hexagonal H-34

Embalagem

Qtd / Emb

20

Peso Unit. (g)

180,00