

**TM-2 - TERMINAL A COMPRESIÓN (DOS AGUJERO / BARRIL CORTO)**

TM-400-2

**Descripción**

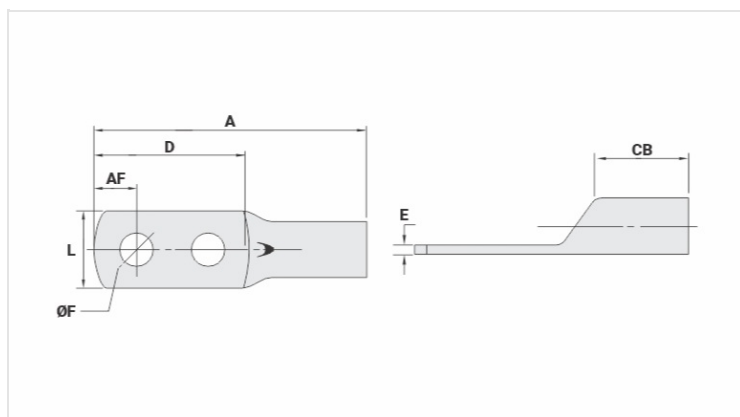
**Finalidad:** Terminaciones de cables de cobre.

**Característica:** Alta conductividad eléctrica y resistencia a la corrosión. Zapata con varios tamaños de agujeros y excelente contacto eléctrico. Conexión por compresión.

**Aplicación:** Paneles, interruptores de llave, motores, máquinas, autobuses, tableros de distribución eléctrica, entre otros.

**Material:** Cobre electrolítico.

**Acabamiento:** Estañado



**Características**

**Condutores - Área (mm<sup>2</sup>)** 400

**Dimensões (mm)**

Diâmetro do Furo (mm) 13,8

Parafuso\*

Pol. 1/2

Métrico M12

L 46,8

A 147,0

CB 38,0

AF 19,0

D 86,4

E 5,3

**Corrente \*\*\* (A)** 1085

**Ferramenta de Aplicação**

Alicate Mecânico

Modelo -

Matriz (AT-60) -

Alicate Hidráulico (AY-96 / CY-96)

Matriz Circunf. IU-40

Matriz Hexagonal H-40

**Embalagem**

Qtd / Emb

15

Peso Unit. (g)

302,00