

TM-2 - TERMINAL DE COBRE À COMPRESSÃO (DOIS FUROS / BARRIL CURTO)

TM-500-2

Descrição

Finalidade: Terminação de condutores de cobre.

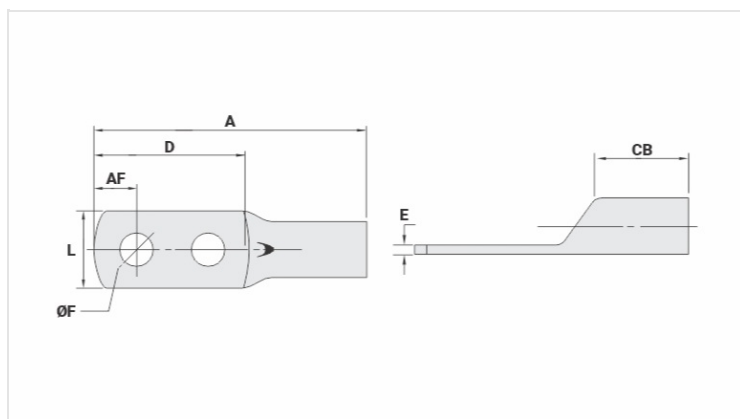
Características: Alta condutibilidade elétrica e resistência à corrosão. Sapata com diversas opções de furação e ótimo contato elétrico.

Aplicações: Painéis elétricos, ligações de chaves disjuntoras, motores, máquinas, barramentos, quadros de distribuição elétrica, entre outras.

Material: Cobre eletrolítico.

Acabamento: Estanhado.

Normas: ABNT NBR-5370 / ABNT NBR-5410



Características

Condutores - Área (mm²) 500

Dimensões (mm)

Diâmetro do Furo (mm) 13,8

Parafuso*

Pol. 1/2

Métrico M12

L 52,0

A 154,0

CB 44,0

AF 19,0

D 86,4

E 5,1

Corrente * (A)** 1253

Ferramenta de Aplicação

Alicate Mecânico

Modelo -

Matriz (AT-60) -

Alicate Hidráulico (AY-96 / CY-96)

Matriz Circunf.

Embalagem

Qtd / Emb

10

Peso Unit. (g)

340,00