

**TM-2L - TERMINAL A COMPRESIÓN (DOS AGUJERO / BARRIL LARGO)**

TM-50-2L

**Descripción**

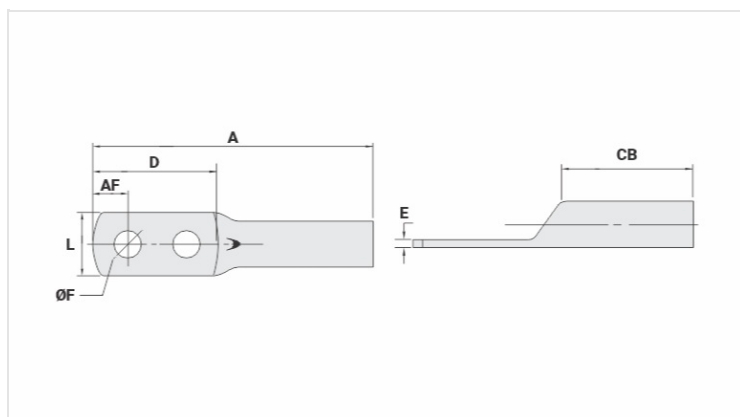
**Finalidad:** Terminaciones de cables de cobre.

**Característica:** Alta conductividad eléctrica y resistencia a la corrosión. Zapata con varios tamaños de agujeros y excelente contacto eléctrico. Conexión por compresión.

**Aplicación:** Paneles, interruptores de llave, motores, máquinas, autobuses, tableros de distribución eléctrica, entre otros.

**Material:** Cobre electrolítico.

**Acabamiento:** Estañado



**Características**

**Condutores - Área (mm<sup>2</sup>)** 50

**Dimensões (mm)**

Diâmetro do Furo (mm) 8,5

Parafuso\*

Pol. 5/16

Métrico M8

L 18,0

A 75,0

CB 26,5

AF 9,0

D 42,0

E 2,7

**Corrente \*\*\* (A)** 275

**Ferramenta de Aplicação**

Alicate Mecânico

Modelo AT-60/68

Matriz (AT-60) IW-1

Alicate Hidráulico (AY-96 / CY-96)

Matriz Circunf. IU-25\*\*

Matriz Hexagonal H-25

**Embalagem**

Qtd / Emb

50

Peso Unit. (g)

28,50