

**TM-2L - TERMINAL DE COBRE À COMPRESSÃO (DOIS FUROS / BARRIL LONGO)**

TM-400-2L

**Descrição**

**Finalidade:** Terminação de condutores de cobre.

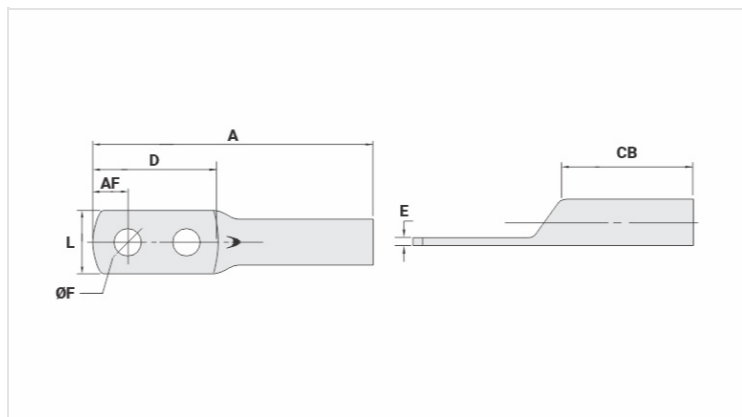
**Características:** Alta condutibilidade elétrica e resistência à corrosão. Sapata com diversas opções de furação e ótimo contato elétrico.

**Aplicações:** Painéis elétricos, ligações de chaves disjuntoras, motores, máquinas, barramentos, quadros de distribuição elétrica, entre outras.

**Material:** Cobre eletrolítico.

**Acabamento:** Estanhado.

**Normas:** ABNT NBR-5370 / ABNT NBR-5410



**Características**

**Condutores - Área (mm<sup>2</sup>)** 400

**Dimensões (mm)**

Diâmetro do Furo (mm) 13,8

Parafuso\*

Pol. 1/2

Métrico M12

L 46,8

A 169,0

CB 65,0

AF 19,0

D 86,4

E 5,3

**Corrente \*\*\* (A)** 1085

**Ferramenta de Aplicação**

Alicate Mecânico

Modelo -

Matriz (AT-60) -

Alicate Hidráulico (AY-96 / CY-96)

Matriz Circunf. IU-40

**Embalagem**

Qtd / Emb

10

Peso Unit. (g)

354,00