

TM-2L - TERMINAL DE COBRE À COMPRESSÃO (DOIS FUROS / BARRIL LONGO)

TM-630-2L

Descrição

Finalidade: Terminação de condutores de cobre.

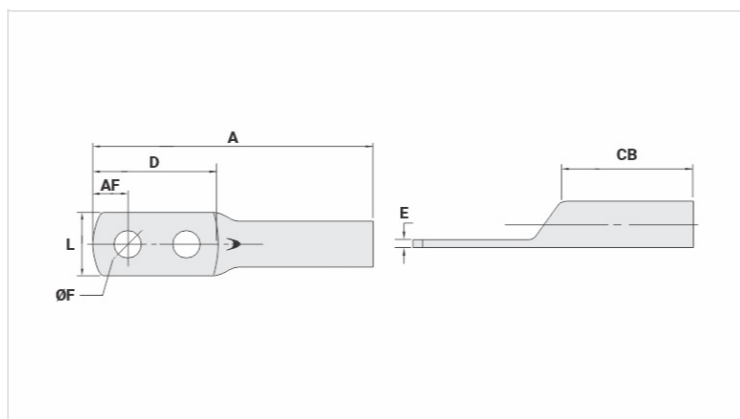
Características: Alta condutibilidade elétrica e resistência à corrosão. Sapata com diversas opções de furação e ótimo contato elétrico.

Aplicações: Painéis elétricos, ligações de chaves disjuntoras, motores, máquinas, barramentos, quadros de distribuição elétrica, entre outras.

Material: Cobre eletrolítico.

Acabamento: Estanhado.

Normas: ABNT NBR-5370 / ABNT NBR-5410



Características

Condutores - Área (mm²)	630
Dimensões (mm)	
Diâmetro do Furo (mm)	13,8
Parafuso*	
Pol.	1/2
Métrico	M12
L	61,2
A	187,5
CB	70,0
AF	22,5
D	95,5
E	6,3
Corrente *** (A)	1454

Ferramenta de Aplicação

Alicate Mecânico

Modelo

-

Matriz (AT-60)

-

Alicate Hidráulico (AY-96 / CY-96)

Matriz Circunf.

-

Embalagem

Qtd / Emb

8

Peso Unit. (g)

620,00