

TM-2L - TERMINAL A COMPRESIÓN (DOS AGUJERO / BARRIL LARGO)

TM-630-2L

Descripción

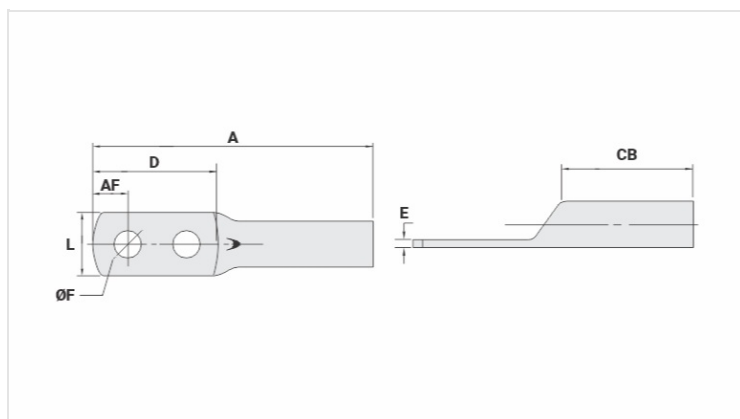
Finalidad: Terminaciones de cables de cobre.

Característica: Alta conductividad eléctrica y resistencia a la corrosión. Zapata con varios tamaños de agujeros y excelente contacto eléctrico. Conexión por compresión.

Aplicación: Paneles, interruptores de llave, motores, máquinas, autobuses, tableros de distribución eléctrica, entre otros.

Material: Cobre electrolítico.

Acabamiento: Estañado



Características

Condutores - Área (mm²) 630

Dimensões (mm)

Diâmetro do Furo (mm) 13,8

Parafuso*

Pol. 1/2

Métrico M12

L 61,2

A 187,5

CB 70,0

AF 22,5

D 95,5

E 6,3

Corrente * (A)** 1454

Ferramenta de Aplicação

Alicate Mecânico

Modelo -

Matriz (AT-60) -

Alicate Hidráulico (AY-96 / CY-96)

Matriz Circunf. -

Matriz Hexagonal -

Embalagem

Qtd / Emb

8

Peso Unit. (g)

620,00