

TF - TERMINAL DE COBRE PARA CONDUTORES FLEXÍVEIS (UM FURO / BARRIL CURTO)

TF-25

Descrição

Finalidade: Terminação de condutores de cobre.

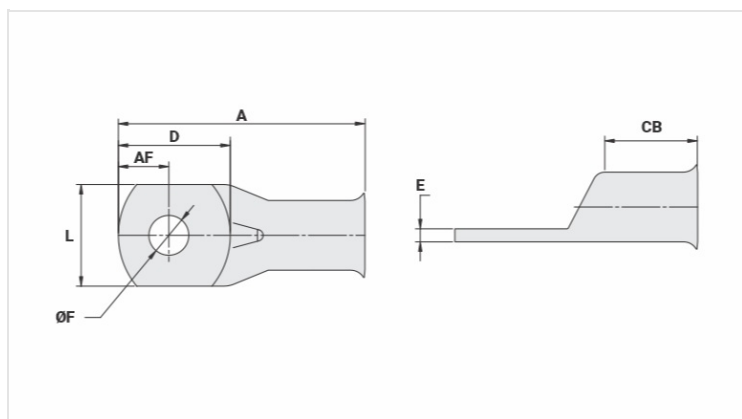
Características: Alta condutibilidade elétrica e resistência à corrosão. Sapata com diversas opções de furação e ótimo contato elétrico. Barril com formato expandido para fácil introdução dos condutores flexíveis.

Aplicações: Painéis elétricos, ligações de chaves disjuntoras, motores, máquinas, barramentos, quadros de distribuição elétrica, entre outras.

Material: Cobre eletrolítico.

Acabamento: Estanhado.

Normas: ABNT NBR-5370 / ABNT NBR-5410



Características

Condutores - Área (mm²) 25

Dimensões (mm)

Diâmetro do Furo (mm) 6,5

Parafuso*

Pol. 1/4

Métrico M6

L 12,9

A 31,5

CB 10,5

AF 6,0

D 15,5

E 2,2

Corrente * (A)** 182

Ferramenta de Aplicação

Alicate Mecânico

Modelo AT-60/68

Matriz (AT-60) IW-4

Alicate Hidráulico (AY-96 / CY-96)

Matriz Circunf. IU-4

Embalagem

Qtd / Emb

100

Peso Unit. (g)

7,20