

TF - TERMINAL A COMPRESIÓN PARA CONDUCTORES FLEXIBLES (UN AGUJERO / BARRIL CORTO)

TF-35

Descripción

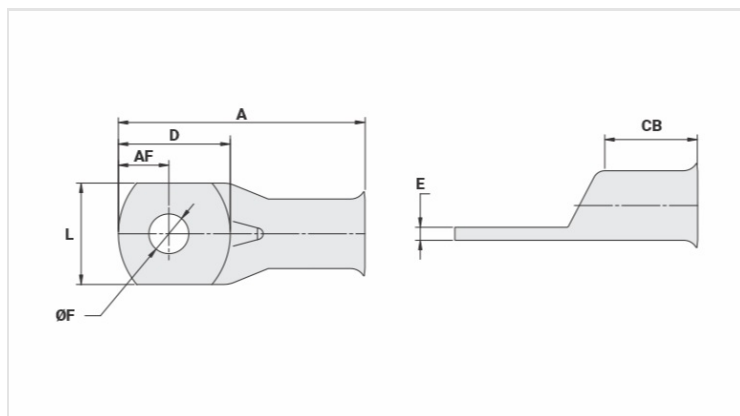
Finalidad: Terminaciones de cables de cobre flexibles y otros.

Característica: Alta conductividad eléctrica y resistencia a la corrosión. Zapata con varios tamaños de agujeros e excelente contacto eléctrico. Conexión por compresión. Área de conexión por compresión en forma de campana para facilitar la introducción del conductor flexible. Recomiéndase la compresión por indentación.

Aplicación: Paneles, interruptores a llave, motores, máquinas, autobuses, tableros de distribución eléctrica, entre otros.

Material: Cobre electrolítico

Acabamiento: Estañado



Características

Condutores - Área (mm²)	35
Dimensões (mm)	
Diâmetro do Furo (mm)	8,5
Parafuso*	
Pol.	5/16
Métrico	M8
L	15,0
A	36,0
CB	11,5
AF	8,0
D	17,5
E	2,4
Corrente *** (A)	226
Ferramenta de Aplicação	
Alicate Mecânico	
Modelo	AT-60/68
Matriz (AT-60)	IW-4
Alicate Hidráulico (AY-96 / CY-96)	

Matriz Circunf.	IU-2
Matriz Hexagonal	H-2
Embalagem	
Qtd / Emb	100
Peso Unit. (g)	9,50