

TF - TERMINAL A COMPRESIÓN PARA CONDUCTORES FLEXIBLES (UN AGUJERO / BARRIL CORTO)

TF-50-6

Descripción

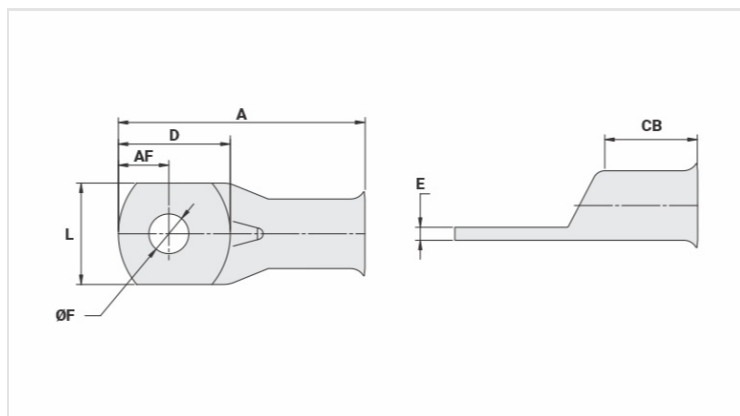
Finalidad: Terminaciones de cables de cobre flexibles y otros.

Característica: Alta conductividad eléctrica y resistencia a la corrosión. Zapata con varios tamaños de agujeros e excelente contacto eléctrico. Conexión por compresión. Área de conexión por compresión en forma de campana para facilitar la introducción del conductor flexible. Recomiéndase la compresión por indentación.

Aplicación: Paneles, interruptores a llave, motores, máquinas, autobuses, tableros de distribución eléctrica, entre otros.

Material: Cobre electrolítico

Acabamiento: Estañado



Características

| | |
|---|----------|
| Condutores - Área (mm²) | 50 |
| Dimensões (mm) | |
| Diâmetro do Furo (mm) | 6,5 |
| Parafuso* | |
| Pol. | 3/8 |
| Métrico | M10 |
| L | 18,0 |
| A | 42,0 |
| CB | 15,0 |
| AF | 9,0 |
| D | 19,5 |
| E | 2,7 |
| Corrente *** (A) | 275 |
| Ferramenta de Aplicação | |
| Alicate Mecânico | |
| Modelo | AT-60/68 |
| Matriz (AT-60) | IW-1 |
| Alicate Hidráulico (AY-96 / CY-96) | |

Matriz Circunf.

IU-25**

Matriz Hexagonal

H-25

Embalagem

Qtd / Emb

50

Peso Unit. (g)

16,60