

TF - TERMINAL DE COBRE PARA CONDUTORES FLEXÍVEIS (UM FURO / BARRIL CURTO)

TF-50-8

Descrição

Finalidade: Terminação de condutores de cobre.

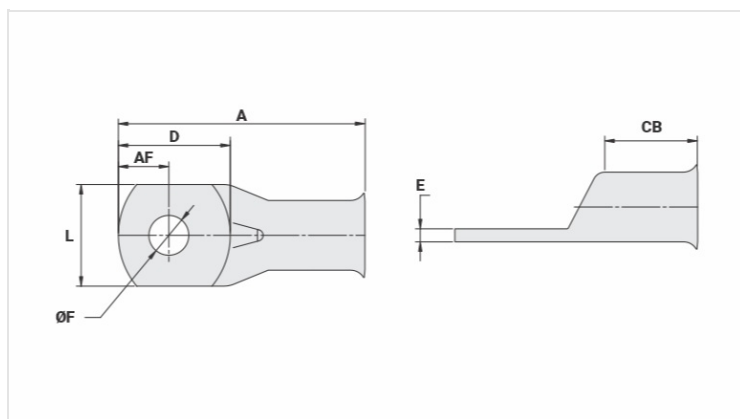
Características: Alta condutibilidade elétrica e resistência à corrosão. Sapata com diversas opções de furação e ótimo contato elétrico. Barril com formato expandido para fácil introdução dos condutores flexíveis.

Aplicações: Painéis elétricos, ligações de chaves disjuntoras, motores, máquinas, barramentos, quadros de distribuição elétrica, entre outras.

Material: Cobre eletrolítico.

Acabamento: Estanhado.

Normas: ABNT NBR-5370 / ABNT NBR-5410



Características

Condutores - Área (mm²) 50

Dimensões (mm)

Diâmetro do Furo (mm) 8,5

Parafuso*

Pol. 3/8

Métrico M10

L 18,0

A 42,0

CB 15,0

AF 9,0

D 19,5

E 2,7

Corrente * (A)** 275

Ferramenta de Aplicação

Alicate Mecânico

Modelo AT-60/68

Matriz (AT-60) IW-1

Alicate Hidráulico (AY-96 / CY-96)

Matriz Circunf. IU-25**

Embalagem

Qtd / Emb

50

Peso Unit. (g)

16,00