

TF - TERMINAL A COMPRESIÓN PARA CONDUCTORES FLEXIBLES (UN AGUJERO / BARRIL CORTO)

TF-50

Descripción

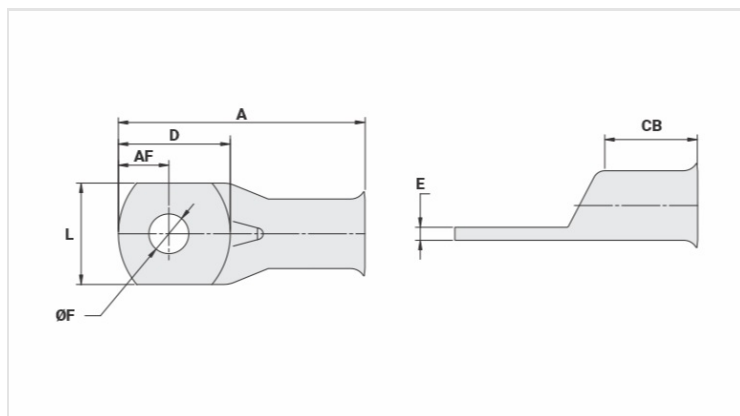
Finalidad: Terminaciones de cables de cobre flexibles y otros.

Característica: Alta conductividad eléctrica y resistencia a la corrosión. Zapata con varios tamaños de agujeros e excelente contacto eléctrico. Conexión por compresión. Área de conexión por compresión en forma de campana para facilitar la introducción del conductor flexible. Recomiéndase la compresión por indentación.

Aplicación: Paneles, interruptores a llave, motores, máquinas, autobuses, tableros de distribución eléctrica, entre otros.

Material: Cobre electrolítico

Acabamiento: Estañado



Características

Condutores - Área (mm²)	50
Dimensões (mm)	
Diâmetro do Furo (mm)	10,5
Parafuso*	
Pol.	3/8
Métrico	M10
L	18,0
A	42,0
CB	15,0
AF	9,0
D	19,5
E	2,7
Corrente *** (A)	275
Ferramenta de Aplicação	
Alicate Mecânico	
Modelo	AT-60/68
Matriz (AT-60)	IW-1
Alicate Hidráulico (AY-96 / CY-96)	

Matriz Circunf.	IU-25**
Matriz Hexagonal	H-25
Embalagem	
Qtd / Emb	50
Peso Unit. (g)	15,30