

TF - TERMINAL A COMPRESIÓN PARA CONDUCTORES FLEXIBLES (UN AGUJERO / BARRIL CORTO)

TF-70-13

Descripción

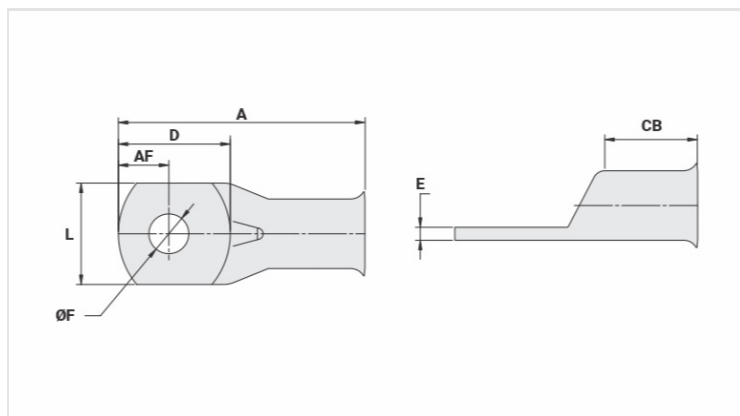
Finalidad: Terminaciones de cables de cobre flexibles y otros.

Característica: Alta conductividad eléctrica y resistencia a la corrosión. Zapata con varios tamaños de agujeros e excelente contacto eléctrico. Conexión por compresión. Área de conexión por compresión en forma de campana para facilitar la introducción del conductor flexible. Recomiéndase la compresión por indentación.

Aplicación: Paneles, interruptores a llave, motores, máquinas, autobuses, tableros de distribución eléctrica, entre otros.

Material: Cobre electrolítico

Acabamiento: Estañado



Características

Condutores - Área (mm²)	70
Dimensões (mm)	
Diâmetro do Furo (mm)	13,8
Parafuso*	
Pol.	3/8
Métrico	M10
L	20,3
A	45,5
CB	16,0
AF	10,0
D	22,0
E	3,0
Corrente *** (A)	353
Ferramenta de Aplicação	
Alicate Mecânico	
Modelo	AT-60/68
Matriz (AT-60)	IW-26
Alicate Hidráulico (AY-96 / CY-96)	

Matriz Circunf.

IU-26

Matriz Hexagonal

H-26

Embalagem

Qtd / Emb

50

Peso Unit. (g)

20,00