

**TF - TERMINAL A COMPRESIÓN PARA CONDUCTORES FLEXIBLES (UN AGUJERO / BARRIL CORTO)**

TF-95-13

**Descripción**

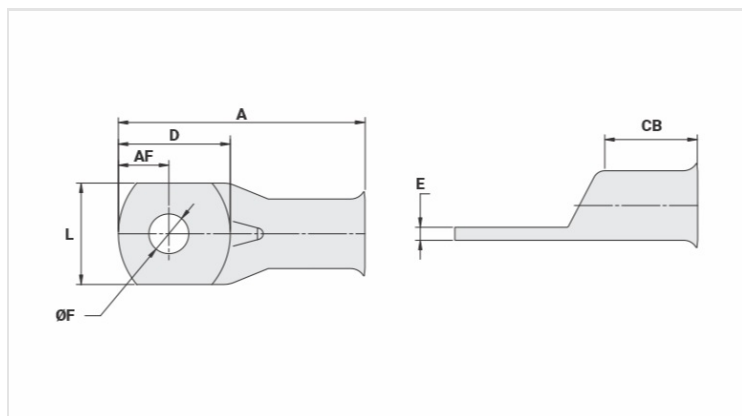
**Finalidad:** Terminaciones de cables de cobre flexibles y otros.

**Característica:** Alta conductividad eléctrica y resistencia a la corrosión. Zapata con varios tamaños de agujeros e excelente contacto eléctrico. Conexión por compresión. Área de conexión por compresión en forma de campana para facilitar la introducción del conductor flexible. Recomendase la compresión por indentación.

**Aplicación:** Paneles, interruptores a llave, motores, máquinas, autobuses, tableros de distribución eléctrica, entre otros.

**Material:** Cobre electrolítico

**Acabamiento:** Estañado



**Características**

<b>Condutores - Área (mm<sup>2</sup>)</b>	95
<b>Dimensões (mm)</b>	
Diâmetro do Furo (mm)	13,8
Parafuso*	
Pol.	3/8
Métrico	M10
L	24,0
A	49,0
CB	17,5
AF	10,0
D	22,0
E	3,0
<b>Corrente *** (A)</b>	430
<b>Ferramenta de Aplicação</b>	
Alicate Mecânico	
Modelo	AT-60/68
Matriz (AT-60)	IW-27
Alicate Hidráulico (AY-96 / CY-96)	

Matriz Circunf.	IU-27
Matriz Hexagonal	H-27
<b>Embalagem</b>	
Qtd / Emb	50
Peso Unit. (g)	26,00