

**TF - TERMINAL DE COBRE PARA CONDUTORES FLEXÍVEIS (UM FURO / BARRIL CURTO)**

TF-120

**Descrição**

**Finalidade:** Terminação de condutores de cobre.

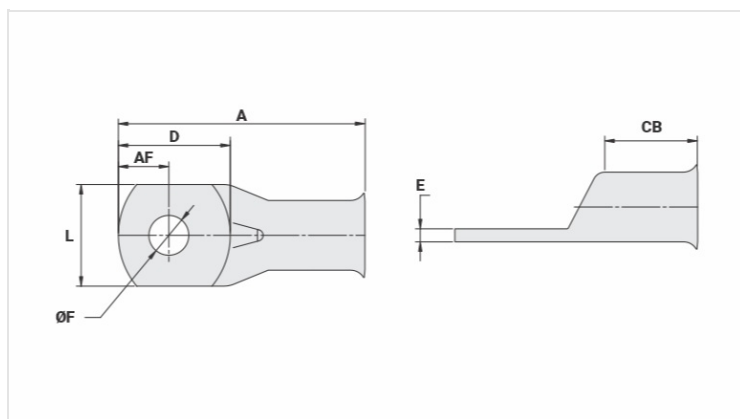
**Características:** Alta condutibilidade elétrica e resistência à corrosão. Sapata com diversas opções de furação e ótimo contato elétrico. Barril com formato expandido para fácil introdução dos condutores flexíveis.

**Aplicações:** Painéis elétricos, ligações de chaves disjuntoras, motores, máquinas, barramentos, quadros de distribuição elétrica, entre outras.

**Material:** Cobre eletrolítico.

**Acabamento:** Estanhado.

**Normas:** ABNT NBR-5370 / ABNT NBR-5410



**Características**

**Condutores - Área (mm<sup>2</sup>)** 120

**Dimensões (mm)**

Diâmetro do Furo (mm) 10,5

Parafuso\*

Pol. 3/8

Métrico M10

L 27,0

A 64,0

CB 24,5

AF 13,3

D 29,5

E 3,3

**Corrente \*\*\* (A)** 500

**Ferramenta de Aplicação**

Alicate Mecânico

Modelo AT-60/68

Matriz (AT-60) IW-29

Alicate Hidráulico (AY-96 / CY-96)

Matriz Circunf. IU-29

**Embalagem**

Qtd / Emb

30

Peso Unit. (g)

46,50