

**TF - TERMINAL A COMPRESIÓN PARA CONDUCTORES FLEXIBLES (UN AGUJERO / BARRIL CORTO)**

TF-240-10

**Descripción**

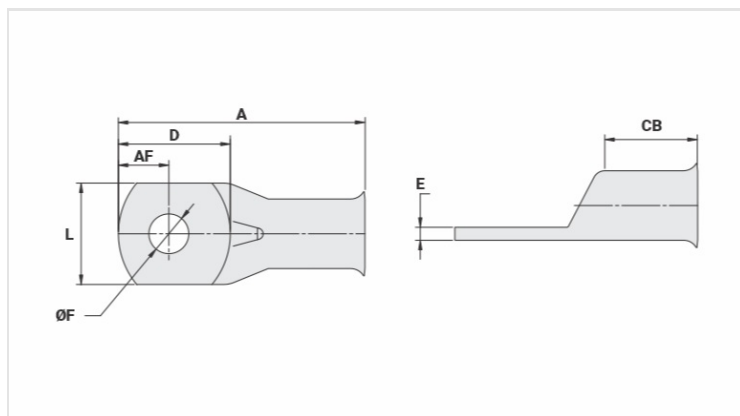
**Finalidad:** Terminaciones de cables de cobre flexibles y otros.

**Característica:** Alta conductividad eléctrica y resistencia a la corrosión. Zapata con varios tamaños de agujeros e excelente contacto eléctrico. Conexión por compresión. Área de conexión por compresión en forma de campana para facilitar la introducción del conductor flexible. Recomendase la compresión por indentación.

**Aplicación:** Paneles, interruptores a llave, motores, máquinas, autobuses, tableros de distribución eléctrica, entre otros.

**Material:** Cobre electrolítico

**Acabamiento:** Estañado



**Características**

<b>Condutores - Área (mm<sup>2</sup>)</b>	240
<b>Dimensões (mm)</b>	
Diâmetro do Furo (mm)	10,5
Parafuso*	
Pol.	1/2
Métrico	M12
L	38,0
A	79,0
CB	28,0
AF	17,0
D	35,0
E	4,8
<b>Corrente *** (A)</b>	781
<b>Ferramenta de Aplicação</b>	
Alicate Mecânico	
Modelo	-
Matriz (AT-60)	-
Alicate Hidráulico (AY-96 / CY-96)	

Matriz Circunf.	IU-34
Matriz Hexagonal	H-34
<b>Embalagem</b>	
Qtd / Emb	20
Peso Unit. (g)	118,70