

TF - TERMINAL A COMPRESIÓN PARA CONDUCTORES FLEXIBLES (UN AGUJERO / BARRIL CORTO)

TF-400-13

Descripción

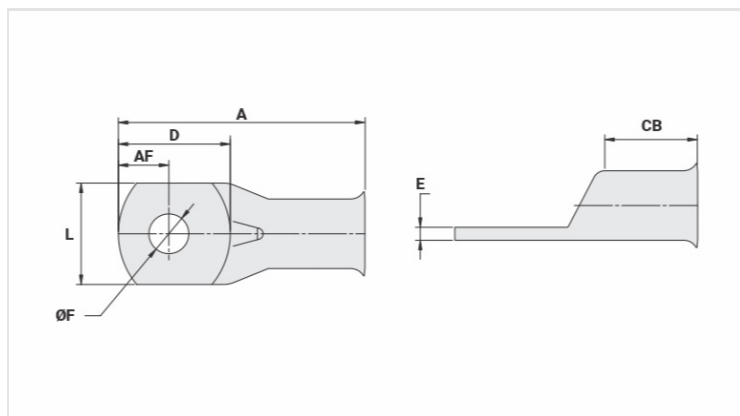
Finalidad: Terminaciones de cables de cobre flexibles y otros.

Característica: Alta conductividad eléctrica y resistencia a la corrosión. Zapata con varios tamaños de agujeros e excelente contacto eléctrico. Conexión por compresión. Área de conexión por compresión en forma de campana para facilitar la introducción del conductor flexible. Recomiéndase la compresión por indentación.

Aplicación: Paneles, interruptores a llave, motores, máquinas, autobuses, tableros de distribución eléctrica, entre otros.

Material: Cobre electrolítico

Acabamiento: Estañado



Características

Condutores - Área (mm²)	400
Dimensões (mm)	
Diâmetro do Furo (mm)	13,8
Parafuso*	
Pol.	5/8
Métrico	M16
L	46,8
A	101,0
CB	37,0
AF	19,0
D	42,0
E	5,3
Corrente *** (A)	1085
Ferramenta de Aplicação	
Alicate Mecânico	
Modelo	-
Matriz (AT-60)	-
Alicate Hidráulico (AY-96 / CY-96)	

Matriz Circunf.	IU-40
Matriz Hexagonal	H-40
Embalagem	
Qtd / Emb	10
Peso Unit. (g)	214,00