

TF-L - TERMINAL DE COBRE PARA CONDUTORES FLEXÍVEIS (UM FURO / BARRIL LONGO)

TF-16-L-8

Descrição

Finalidade: Terminação de condutores de cobre.

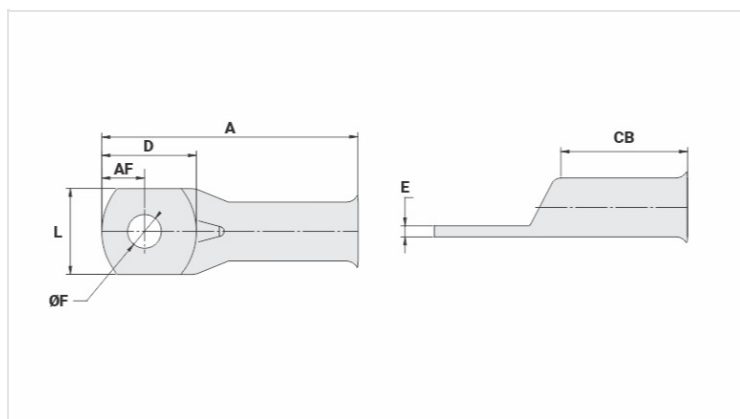
Características: Alta condutibilidade elétrica e resistência à corrosão. Sapata com diversas opções de furação e ótimo contato elétrico. Barril com formato expandido para fácil introdução dos condutores flexíveis.

Aplicações: Painéis elétricos, ligações de chaves disjuntoras, motores, máquinas, barramentos, quadros de distribuição elétrica, entre outras.

Material: Cobre eletrolítico.

Acabamento: Estanhado.

Normas: ABNT NBR-5370 / ABNT NBR-5410



Características

Condutores - Área (mm²) 16

Dimensões (mm)

Diâmetro do Furo (mm) 8,5

Parafuso*

Pol. 1/4

Métrico M6

L 11,3

A 37,5

CB 19,5

AF 6,0

D 13,5

E 2,0

Corrente * (A)** 137

Ferramenta de Aplicação

Alicate Mecânico

Modelo AT-60/68

Matriz (AT-60) IW-5

Alicate Hidráulico (AY-96 / CY-96)

Matriz Circunf. IU-5

Embalagem

Qtd / Emb

100

Peso Unit. (g)

6,50