

**TF-L - TERMINAL A COMPRESIÓN PARA CONDUCTORES FLEXIBLES (UN AGUJERO / BARRIL LARGO)**

TF-70-L-10

**Descripción**

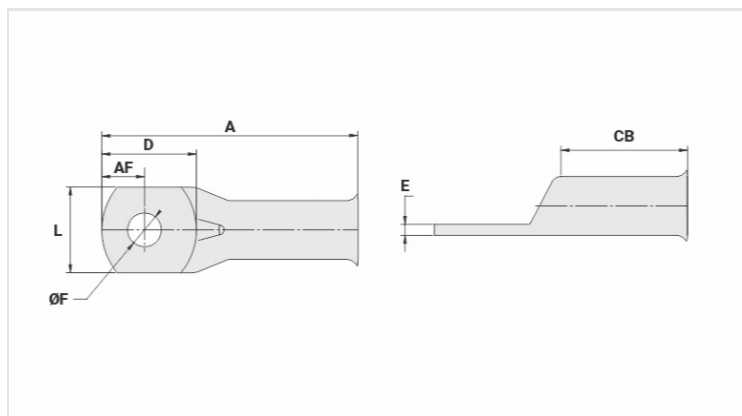
**Finalidad:** Terminaciones de cables de cobre flexibles y otros.

**Característica:** Alta conductividad eléctrica y resistencia a la corrosión. Zapata con varios tamaños de agujeros e excelente contacto eléctrico. Conexión por compresión. Área de conexión por compresión en forma de campana para facilitar la introducción del conductor flexible. Recomiéndase la compresión por indentación.

**Aplicación:** Paneles, interruptores a llave, motores, máquinas, autobuses, tableros de distribución eléctrica, entre otros.

**Material:** Cobre electrolítico

**Acabamiento:** Estañado



**Características**

<b>Condutores - Área (mm<sup>2</sup>)</b>	70
<b>Dimensões (mm)</b>	
Diâmetro do Furo (mm)	10,5
Parafuso*	
Pol.	1/2
Métrico	M12
L	20,3
A	58,0
CB	28,5
AF	10,0
D	22,0
E	3,0
<b>Corrente *** (A)</b>	353
<b>Ferramenta de Aplicação</b>	
Alicate Mecânico	
Modelo	AT-60/68
Matriz (AT-60)	IW-26
Alicate Hidráulico (AY-96 / CY-96)	

Matriz Circunf.

IU-26

Matriz Hexagonal

H-26

**Embalagem**

Qtd / Emb

50

Peso Unit. (g)

27,70