

TF-L - TERMINAL A COMPRESIÓN PARA CONDUCTORES FLEXIBLES (UN AGUJERO / BARRIL LARGO)

TF-185-L

Descripción

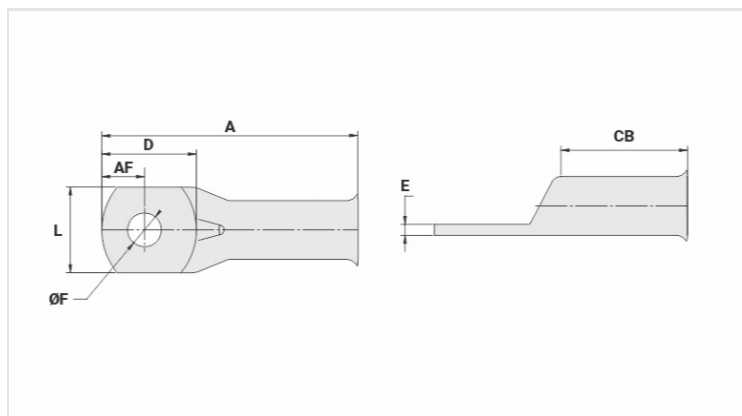
Finalidad: Terminaciones de cables de cobre flexibles y otros.

Característica: Alta conductividad eléctrica y resistencia a la corrosión. Zapata con varios tamaños de agujeros e excelente contacto eléctrico. Conexión por compresión. Área de conexión por compresión en forma de campana para facilitar la introducción del conductor flexible. Recomiéndase la compresión por indentación.

Aplicación: Paneles, interruptores a llave, motores, máquinas, autobuses, tableros de distribución eléctrica, entre otros.

Material: Cobre electrolítico

Acabamiento: Estañado



Características

Condutores - Área (mm²)	185
Dimensões (mm)	
Diâmetro do Furo (mm)	13,8
Parafuso*	
Pol.	1/2
Métrico	M12
L	32,5
A	79,0
CB	37,0
AF	13,5
D	29,5
E	3,8
Corrente *** (A)	661
Ferramenta de Aplicação	
Alicate Mecânico	
Modelo	-
Matriz (AT-60)	-
Alicate Hidráulico (AY-96 / CY-96)	

Matriz Circunf.	IU-31
Matriz Hexagonal	H-31
Embalagem	
Qtd / Emb	25
Peso Unit. (g)	79,00