

TAL - TERMINAL DE ALUMÍNIO EXTRUDADO (UM FURO)

TAL-16

Descrição

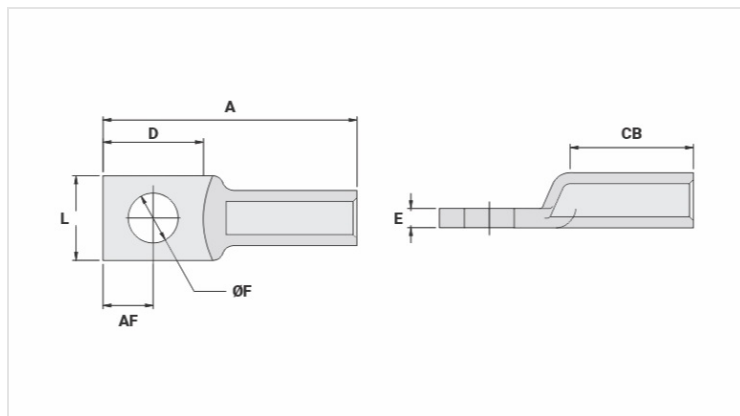
Finalidade: Terminação cabo-barramento para cabos de alumínio CA ou CAA.

Características: Conexão por compressão. Alta condutividade elétrica e resistência à corrosão.

Aplicação: Redes de distribuição de energia elétrica.

Material: Alumínio extrudado. Fornecido com composto anti-óxido INTELTROX.

Norma: ABNT NBR-11788



Características

Condutores

CA Compacto (mm ²)	16
AWG/MCM	
CA	6
CAA	6

Dimensões

Diâmetro do Furo (mm)	8,0
Parafuso	
Pol.	5/16
Métrico	M8
L	18,0
A	66,0
CB	32,0
D	26,0
E	4,0
AF	13,0

Ferramenta de Aplicação

Alicate Mecânico (AT-60 4t)	
Matriz	IW-237
Compressões	2
Alicate Hidráulico (AY-96 / CY-96)	

Matriz

IU-237

Compressões

1

Embalagem

Qtd / Emb

100

Peso Unit. (g)

14,50