

TAL - TERMINAL DE ALUMINIO EXTRUIDO (UN AGUJERO)

TAL-16

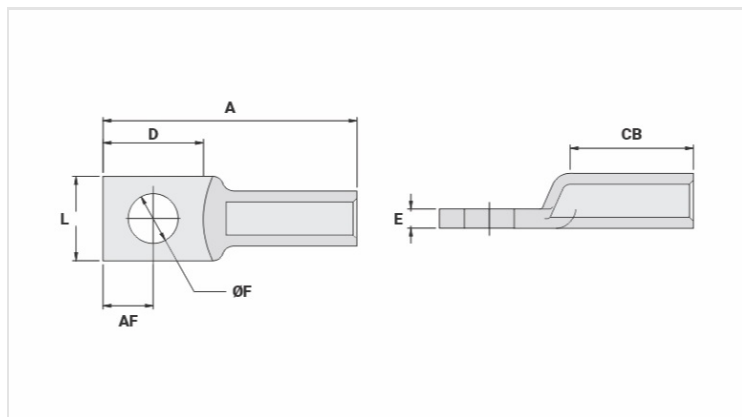
Descripción

Finalidad: Terminación de conductores de aluminio CA (red desnuda, multiplexada o cubierta) en barras colectoras.

Característica: Alta conductividad eléctrica y conexión por compresión.

Aplicación: Red de energía eléctrica (baja, media y alta tensión).

Material: Fabricado en aluminio extruido, suministrado con compuesto antióxido INTELTROX.



Características

Condutores

CA Compacto (mm ²)	16
AWG/MCM	
CA	6
CAA	6

Dimensões

Diâmetro do Furo (mm)	8,0
Parafuso	
Pol.	5/16
Métrico	M8
L	18,0
A	66,0
CB	32,0
D	26,0
E	4,0
AF	13,0

Ferramenta de Aplicação

Alicate Mecânico (AT-60 4t)	
Matriz	IW-237
Compressões	2
Alicate Hidráulico (AY-96 / CY-96)	
Matriz	IU-237

Embalagem

Qtd / Emb

100

Peso Unit. (g)

14,50